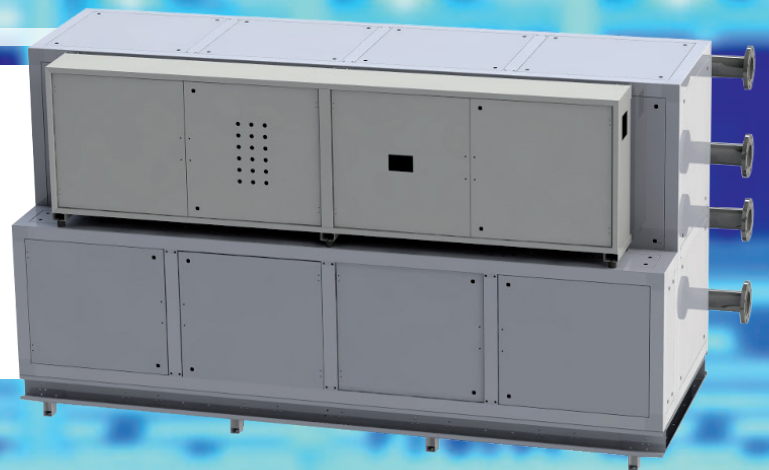


SECON
dare to be better

IHR SYSTEMHAUS FÜR
UMWELTSCHONENDE UND
ENERGIEEFFIZIENTE KÄLTETECHNIK

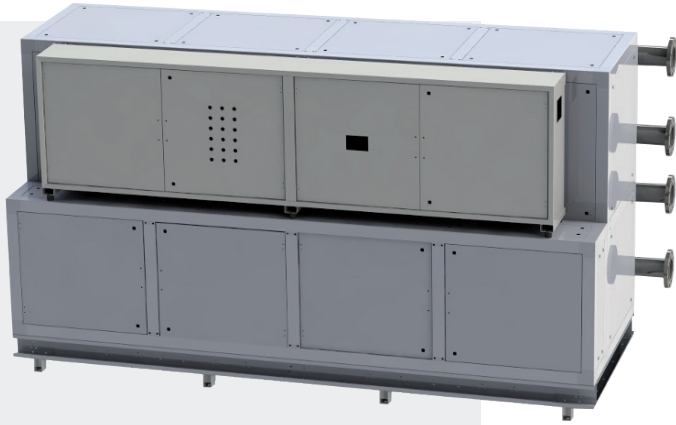
KRONOS WS

FLEXIBEL | VIELSEITIG | ENERGIEEFFIZIENT



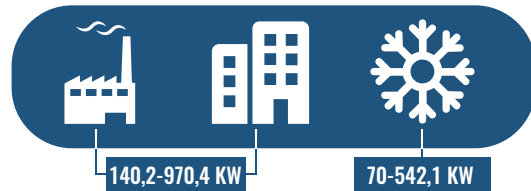
R290

KRONOS WS



Anwendungsbereiche:

Prozesskühlung / Klimatisierung / Normalkühlung



Ausstattung:

Inverter / Smartcontrol / Schraubenverdichter



Kältemittel:



Förderfähig*:



FLEXIBEL UND VIELSEITIG

- Flexibel einsetzbar für Anwendungen mit Austrittstemperaturen von -15 bis +17°C
- Geeignet für Rückkühltemperaturen bis +50°C
- Einfache Abwärmeauskopplung aus dem Rückkühlkreis möglich
- 2-kreisige Ausführungen für mehr Betriebssicherheit durch Redundanz
- Allseitig abnehmbare Paneelverkleidungen für einfachen Wartungszugang
- Auch als Wärmepumpenausführung mit Vorlauftemperaturen von bis zu +55°C erhältlich
- Umschaltbar zwischen Kühl- und Heizbetrieb (Hydraulische Umschaltung erforderlich!)



ENERGIE- EFFIZIENZ

- Hohe Wirkungsgrade in Voll- und Teillastbetrieb, reduzieren ihre Betriebskosten
- Hocheffiziente Kompaktschraubenverdichter mit Stufenregelung oder mit stufenloser Leistungsregelung (Inverter)
- Elektronische Expansionsventile und innerer Wärmetauscher
- Zusätzliche, optionale Abwärmenutzung durch WRG-Enthitzer



UMWELT- FREUNDLICH

- Natürliches Kältemittel R290 (Propan)
- Höchste Effizienzwerte in Übereinstimmung mit der Ökodesign-Richtlinie (ErP 2018/2021)
- Gehäuse standardmäßig mit Schalldämmeinlage



SICHERHEIT

- Geschlossenes und belüftetes Gehäuse, ausschließlich mit Komponenten die für den Betrieb mit Kohlenwasserstoffen zugelassen sind, sowie Gassensor und ATEX-Havarielüftung
- Alternativ alle Komponenten im Verdichtergehäuse in Ausführung für Atex Zone 2
- Auch mit Wetterschutzgehäuse für Außenaufstellung erhältlich
- Erprobtes Sicherheitskonzept auf neustem Stand der Normung und Technik

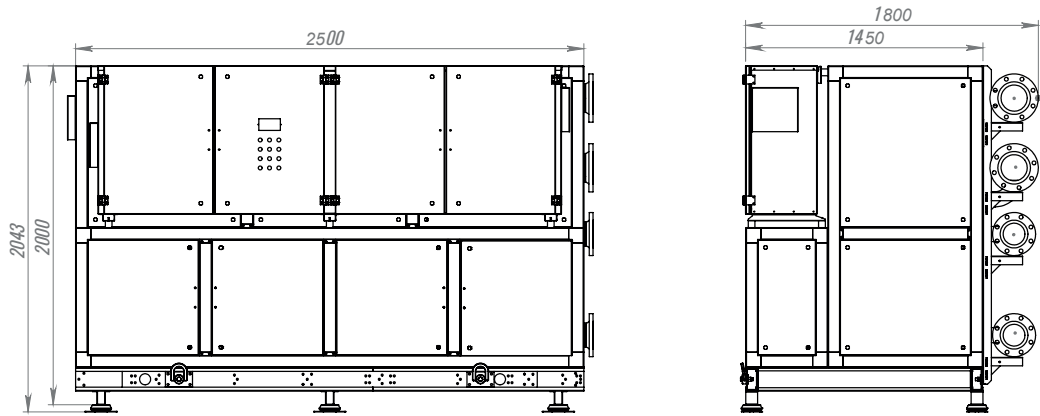
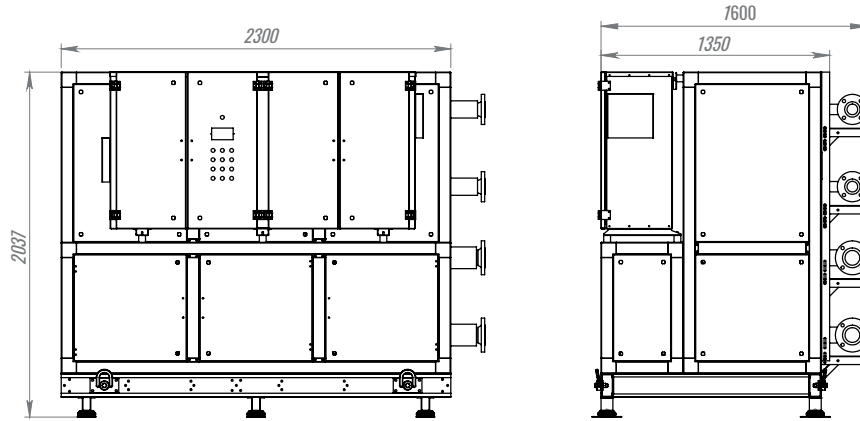


SMART CONTROL

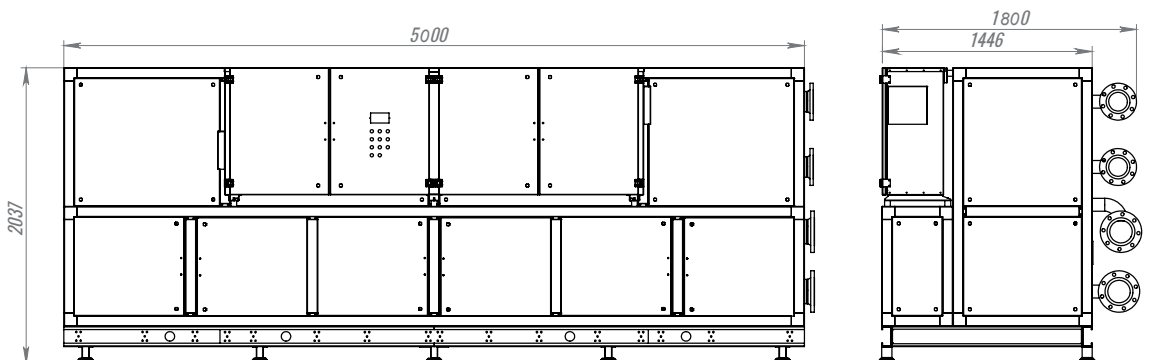
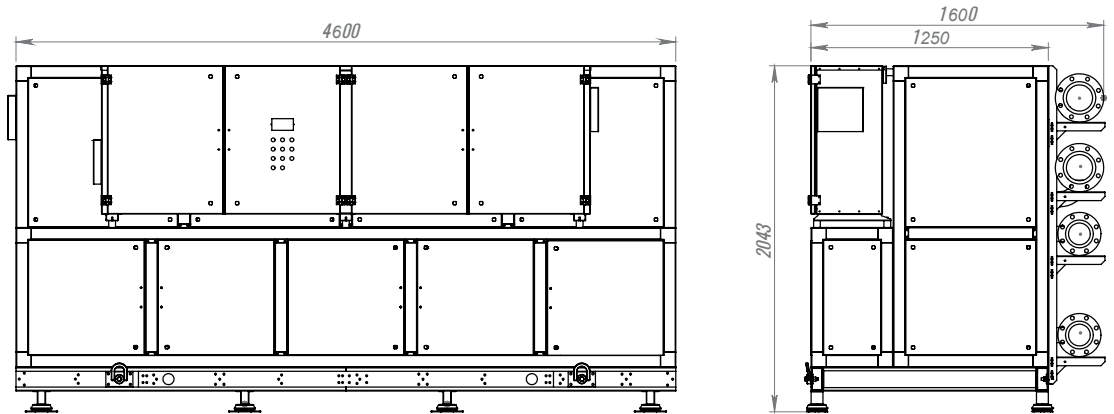
- Standardmäßig mit umfassenden Regelungsmöglichkeiten und XWEB-Anbindung
- Optional mit Siemens SPS und webbasiertem Remote Servicing System
- Optional mit separater Systemsteuerung oder Master-Slave-Regelung erhältlich
- Umfassende Konnektivität via Modbus RTU/TCP, BACnet IP/MSTP, M-Bus, LON

DIMENSIONEN

KRONOS WS-1



KRONOS WS-2



AUSSTATTUNGS- ÜBERSICHT

ALLGEMEIN

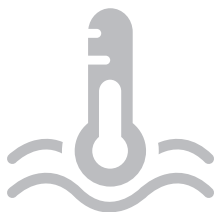


Standard Schwingungsdämpfer	Serie
Höherwertige Schwingungsdämpfer	Option
Für Außenanstellung geeignet	Option
Geschlossenes und belüftetes Verdichtergehäuse	Serie
Schalldämmung Verdichtergehäuse	Serie
Erhöhte Schalldämmung Verdichtergehäuse	Option
Gehäusefarbe RAL 7035 oder 7021	Serie
Sonderfarbe (Standard-RAL-Töne)	Option
Einbindung externe Freikühlung	Option



HYDRAULIK VERDAMPFERSEITIG**

Sammelrohre in Edelstahl (ab 2 Kreisläufen)	Serie
Frostschutzheizungen (für Betrieb o. Glykol)	Option
Strömungswächter (Paddel)	Serie
Strömungswächter (elektronisch)	Option
Absperrarmaturen	Option
Sicherheitsventil 3 bar	Option
Sicherheitsventil 6 bar	Option



KÄLTETECHNIK (AUSSTATTUNG JE KÄLTEKREIS)

Komponenten Verdichtergehäuse mit Zulassung für R290	Serie
Komponenten Verdichtergehäuse mit Zulassung für ATEX Zone 2*	Option
Elektronisches Expansionsventil (Schrittmotor)	Serie
Hochdruckbegrenzer	Serie
Sicherheitsventile (1x HD, 1x ND)	Serie
Sicherheitsventile (2x HD, 2x ND, mit Wechselsv.)	Option
Filtertrockner hermetisch	Serie
Filtertrockner mit Trocknerpatrone	Option
IWT (innerer Wärmetauscher)	Serie
WRG - Enthitzer	Option

Verdichtermotor Stromüberwachung	Serie
Verdichtermotor Temperaturüberwachung	Serie
Verdichter Druckgastemperaturüberwachung	Serie
Zuleitung ohne Nullleiter	Option
Stufenlose Leistungsregelung mit FU	Serie / Option
Stufenregelung RSH oder CR	Serie / Option
Schaltschrankbeleuchtung + Steckdose	Option
Schaltschrankheizung 250W	Option
Not-Abschaltung mit bewährten Bauteilen	Serie
Not-Abschaltung mit Sicherheitsrelais	Option



ELEKTROTECHNIK

Standard-Steuerung (Standard-Regler parametrierbar)	Serie
SPS Siemens Climatix*	Option
Systemregler (separater Sequenzer für bis zu 6 Units)*	Option
Master-Slave-Regelung*	Option
Sammelstörung (LED, rot)	Serie
Gasalarm/Störung (LED, rot und akust. Alarm)	Serie
Betriebsmeldung Verdichter je Kreislauf pot. Frei	Serie
Betriebsmeldung Primärpumpe pot. Frei*	Serie
Fehlermeldung Primärpumpe pot. Frei*	Serie
Bus Anbindung (ModBus RTU)	Serie
Bus Anbindung (ModBus TCP)	Option
Bus Anbindung (BacNet, LON)*	Option
Freikühlfunktion auf Klemmen gelegt	Option
Sammelstörung pot. Frei	Serie
externe Freigabe pot. Frei	Serie
2. Sollwert pot. Frei	Serie
Sollwertschiebung (4-20 mA)	Option
Freigabe externe Pumpen*	Option
Gas-Voralarm pot. Frei	Serie
Gas-Hauptalarm pot. Frei	Serie
Fehler Gaswarnanlage pot. Frei	Serie
Fehler ATEX-Ventilator pot. Frei	Serie
Alarm Luftströmungswächter*	Option
Integriertes Display	Serie
Control Panel LCD Tasten*	Option
Control Panel 3,5" Touch*	Option
Control Panel 7" Touch*	Option



AUTOMATISIERUNG SIGNALISIERUNG SIGNALÜBERGABE

STRATOS VM

Gaswarnanlage mit ATEX-Havarielüftung	Serie
Gehäusebelüftung permanent mit Str.-Überwach.*	Option



SICHERHEITS- AUSRÜSTUNG

* Verfügbarkeit modellabhängig, bzw. teilweise nur in Verbindung mit der Auswahl weiterer Optionen möglich

** Auswahl der optionalen Ausstattung kann dazu führen, dass eine Gehäusevergrößerung erforderlich wird



LEISTUNGSTABELLE

Baureihe	Modellbezeichnung	Kronos WS-1										
		199-CR3	230-CR3	260-CR3	298-CR3	316-CR3	340-CR3	372-CR3	428-CR3	468-CR3	538-CR3	
Temperaturregime HT (a)												
	Kälteleistung (1)	KW	140,2	168,2	187,8	216,9	236,7	254,1	278,3	330,9	371,3	
	Leistungsaufnahme gesamt (1)	KW	47,5	53,8	61,4	69,5	73,7	78,6	86,4	101,8	110,5	
	EER (1)	(W/W)	2,95	3,13	3,06	3,12	3,21	3,23	3,22	3,25	3,36	
	SEER (ENER Lot 21 / +7°C)	(W/W)	5,31	5,49	5,48	5,46	5,95	5,85	5,63	5,92	5,98	
	η_{sc} (ENER Lot 21 / +7°C)	%	209	217	216	215	235	231	222	234	236	
Technische Daten												
	Regelbereich je Kreislauf	Hz	NO									
	Kältemittelfüllung je Kreislauf	kg	10,6	12,0	14,0	14,7	15,8	17,5	18,5	23,9	29,5	
	Nennvolumenstrom Verdampfer	m ³ /h	24,1	28,9	32,2	37,2	40,6	43,6	47,8	56,8	63,7	
	Druckverlust Verdampfer	kPa	45	50	45	54	52	47	53	49	44	
	Anschlüsse hydraulisch	DN	DN 80	DN 100			DN 125			DN 150		
	Nennvolumenstrom Verflüssiger	m ³ /h	34,4	40,7	45,7	52,5	56,9	61,0	66,9	79,3	88,3	
	Druckverlust Verflüssiger	kPa	66	73	76	75	59	65	63	70	73	
	Anschlüsse hydraulisch	DN	DN 100	DN 125			DN 150					
Temperaturregime MT (b)												
	Kälteleistung (1)	KW	70,0	86,2	99,2	114,7	123,2	131,8	144,8	178,9	202,1	237,0
	Leistungsaufnahme gesamt (1)	KW	43,9	50,7	57,6	65,1	71,3	76,2	81,7	97,0	105,0	121,9
	EER (1)	(W/W)	1,59	1,70	1,72	1,76	1,73	1,73	1,77	1,84	1,92	1,94
	SEPR (ENTR Lot 1 / -8°C)	(W/W)	3,44	3,52	3,55	3,62	3,74	3,75	3,78	3,88	3,94	4,29
Technische Daten												
	Regelbereich je Kreislauf	Hz	NO									
	Kältemittelfüllung je Kreislauf	kg	6,5	7,9	8,3	9,2	10,6	10,9	12,0	14,7	17,5	18,5
	Nennvolumenstrom Verdampfer	m ³ /h	13,4	16,5	19,0	21,9	23,6	25,2	27,7	34,2	38,7	45,3
	Druckverlust Verdampfer	kPa	45	46	56	55	51	56	55	57	55	58
	Anschlüsse hydraulisch	DN	DN 65		DN 80			DN 100			DN 125	
	Nennvolumenstrom Verflüssiger	m ³ /h	21,2	25,4	29,1	33,4	36,1	38,6	42,1	51,2	57,0	66,6
	Druckverlust Verflüssiger	kPa	38	38	61	63	71	68	68	73	59	63
	Anschlüsse hydraulisch	Zoll	DN 80	DN 100			DN 125			DN 150		
Technische Daten												
	Verdichterbauart	--	Hubkolben halbhermetisch									
	Anzahl Kreisläufe/Verdichter	--	1/1									
	Leistungsregelung	--	Stufenschaltung (CR)									
	Kältemittel	--	R290 (Propan)									
	Schalldruckpegel in 10 m (2)	dB(A)	51	51	52	52	52	54	55	55	57	57
	Stromversorgung	V/Ph/Hz	400/3/50 + PE + N									
	max. Stromstärke (3)	A	129	146	161	176	185	196	219	246	283	305
	Transportgewicht	kg	1.280	1.310	1.330	1.350	1.890	1.450	1.920	1.980	2.030	2.080
Abmessungen (L x B x H)												
		mm	2.300 x 1.600 x 2.040						2.500 x 1.800 x 2.045			

Baureihe	Modellbezeichnung	Kronos WS-1									Kronos WS-2			
		199-I	230-I	260-I	298-I	316-I	340-I	372-I	428-I	468-I	199-CR3	230-CR3	260-CR3	
Temperaturregime HT (a)														
	Kälteleistung (1)	KW	188,0	225,6	248,6	283,4	305,3	327,7	358,9	421,0	472,4	280,4	336,4	375,6
	Leistungsaufnahme gesamt (1)	KW	71,5	80,9	90,5	100,3	104,2	111,2	122,3	141,0	153,1	95,0	107,5	122,8
	EER (1)	(W/W)	2,63	2,79	2,75	2,82	2,93	2,95	2,94	2,99	3,09	2,95	3,13	3,06
	SEER (ENER Lot 21 / +7°C)	(W/W)	5,87	6,07	6,05	6,02	6,57	6,45	6,22	6,52	6,59	5,74	5,95	5,92
	η_{sc} (ENER Lot 21 / +7°C)	%	232	240	239	238	260	255	246	258	261	227	235	234
Technische Daten														
	Regelbereich je Kreislauf	Hz	30 - 69			30 - 68	30 - 67	30 - 66		30 - 65		NO		
	Kältemittelfüllung je Kreislauf	kg	14,7	15,8	17,5	20,2	21,2	23,9	25,9	29,5	34,9	10,6	12,0	14,0
	Nennvolumenstrom Verdampfer	m ³ /h	32,3	38,7	42,7	48,6	52,4	56,2	61,6	72,2	81,1	48,1	57,7	64,5
	Druckverlust Verdampfer	kPa	45	47	46	46	50	48	54	52	50	45	50	45
	Anschlüsse hydraulisch	DN	DN 100			DN 125			DN 150		DN 125		DN 150	
	Nennvolumenstrom Verflüssiger	m ³ /h	47,6	56,2	42,7	70,4	75,1	80,5	88,2	103,0	114,7	68,8	81,4	91,4
	Druckverlust Verflüssiger	kPa	72	76	46	68	65	72	73	73	78	66	73	76
	Anschlüsse hydraulisch	DN	DN 125			DN 150			DN 200		DN 150			
Temperaturregime MT (b)														
	Kälteleistung (1)	KW	95,0	117,1	134,7	153,8	163,1	172,3	191,7	233,8	264,1	140,0	172,4	198,4
	Leistungsaufnahme gesamt (1)	KW	67,4	77,9	88,5	97,9	105,2	110,1	120,5	140,0	151,6	87,8	101,5	115,3
	EER (1)	(W/W)	1,41	1,50	1,52	1,57	1,55	1,56	1,59	1,67	1,74	1,59	1,70	1,72
	SEPR (ENTR Lot 1 / -8°C)	(W/W)	3,67	3,73	3,76	3,84	3,98	4,01	3,81	4,11	4,16	3,86	3,99	4,04
Technische Daten														
	Regelbereich je Kreislauf	Hz	30 - 70			30 - 69	30 - 68	30 - 67	30 - 68	30 - 67		NO		
	Kältemittelfüllung je Kreislauf	kg	7,9	9,3	10,9	12,8	14,7	14,7	17,5	18,5	21,2	6,5	7,9	8,3
	Nennvolumenstrom Verdampfer	m ³ /h	18,2	22,4	25,8	29,4	31,2	33,0	36,7	44,7	50,5	26,8	33,0	38,0
	Druckverlust Verdampfer	kPa	53	57	58	60	50	54	51	57	56	45	46	56
	Anschlüsse hydraulisch	DN	DN 80			DN 100			DN 125		DN 100			
	Nennvolumenstrom Verflüssiger	m ³ /h	30,2	36,2	41,5	46,8	49,8	52,5	58,0	69,4	77,2	42,3	50,9	58,2
	Druckverlust Verflüssiger	kPa	64	71	75	70	77	75	61	67	68	38	38	61
	Anschlüsse hydraulisch	Zoll	DN 100			DN 125			DN 150		DN 125			
Technische Daten														
	Verdichterbauart	--	Hubkolben halbhermetisch											
	Anzahl Kreisläufe/Verdichter	--	1/1						2/2					
	Leistungsregelung	--	stufenlos (FU)						Stufenschaltung (CR)					
	Kältemittel	--	R290 (Propan)											
	Schalldruckpegel in 10 m (2)	dB(A)	51	51	52	52	52	54	55	55	57	53	54	54
	Stromversorgung	V/Ph/Hz	400/3/50 + PE + N											
	max. Stromstärke (3)	A	129	146	161	176	185	196	219	246	283	257	291	321
	Transportgewicht	kg	1.330	1.370	1.430	1.460	1.950	1.510	1.980	2.050	2.100	2.560	2.620	2.660
Abmessungen (L x B x H)														
		mm	2.300 x 1.600 x 2.040				2.500 x 1.800 x 2.045	2.300 x 1.600 x 2.040	2.500 x 1.800 x 2.045			4.600 x 1.600 x 2.045		



LEISTUNGSTABELLE

Baureihe		Kronos WS-2										
Modellbezeichnung		298-CR3	316-CR3	340-CR3	372-CR3	428-CR3	468-CR3	199-I	230-I	260-I	298-I	316-I
Temperaturregime HT (a)												
Kälteleistung (1)	KW	433,8	473,5	508,3	556,7	661,7	742,6	376,0	451,1	497,2	566,9	610,5
Leistungsaufnahme gesamt (1)	KW	139,0	147,4	157,2	172,9	203,6	221,0	142,9	161,8	181,0	200,7	208,5
EER (1)	(W/W)	3,12	3,21	3,23	3,22	3,25	3,36	2,63	2,79	2,75	2,82	2,93
SEER (ENER Lot 21 / +7°C)	(W/W)	5,90	6,43	6,42	6,41	6,49	6,46	6,09	6,30	6,27	6,24	6,82
ηsc (ENER Lot 21 / +7°C)	%	233	254	250	240	253	255	241	249	248	247	170
Technische Daten												
Regelbereich je Kreislauf	Hz	NO					30 - 69		30 - 68	30 - 67	30 - 66	
Kältemittelfüllung je Kreislauf	kg	14,7	15,8	17,5	18,5	23,9	29,5	14,7	15,8	17,5	20,2	21,2
Nennvolumenstrom Verdampfer	m³/h	74,5	81,3	87,2	95,5	113,6	127,4	64,5	77,4	85,3	97,3	104,8
Druckverlust Verdampfer	kPa	54	52	47	53	49	44	45	47	46	46	50
Anschlüsse hydraulisch	DN	DN 150			DN 200			DN 150		DN 200		
Nennvolumenstrom Verflüssiger	m³/h	105,0	113,8	122,0	133,7	158,6	176,6	95,2	112,4	124,4	140,8	150,2
Druckverlust Verflüssiger	kPa	75	59	65	63	70	73	72	76	67	68	65
Anschlüsse hydraulisch	DN	DN 200			DN 250			DN 200				
Temperaturregime MT (b)												
Kälteleistung (1)	KW	229,3	246,4	263,7	289,6			190,1	234,2	269,3	299,7	326,2
Leistungsaufnahme gesamt (1)	KW	130,1	142,7	152,5	163,5			134,8	155,8	177,0	188,0	210,3
EER (1)	(W/W)	1,76	1,73	1,73	1,77			1,41	1,50	1,52	1,59	1,55
SEPR (ENR Lot 1 / -8°C)	(W/W)	4,11	4,10	4,08	4,19			4,01	4,17	4,22	4,45	4,39
Technische Daten												
Regelbereich je Kreislauf	Hz	NO					30 - 70		30 - 67	30 - 68		
Kältemittelfüllung je Kreislauf	kg	9,2	10,6	10,9	12,0			7,9	9,3	10,9	12,8	14,7
Nennvolumenstrom Verdampfer	m³/h	43,9	47,1	50,4	55,4			36,4	44,8	51,5	57,3	62,4
Druckverlust Verdampfer	kPa	55	51	56	55			53	57	58	58	50
Anschlüsse hydraulisch	DN	DN 125			DN 100			DN 125		DN 150		
Nennvolumenstrom Verflüssiger	m³/h	66,8	72,2	77,3	84,1			60,4	72,5	82,9	90,6	99,7
Druckverlust Verflüssiger	kPa	63	71	68	68			64	71	75	75	77
Anschlüsse hydraulisch	Zoll	DN 150						DN 150		DN 200		
Technische Daten												
Verdichterbauart	--	Hubkolben halbhermetisch										
Anzahl Kreisläufe/Verdichter	--	2/2										
Leistungsregelung	--	Stufenschaltung (CR)					stufenlos (FU)					
Kältemittel	--	R290 (Propan)										
Schalldruckpegel in 10 m (2)	dB(A)	55	55	57	57	58	60	53	54	54	55	55
Stromversorgung	V/Ph/Hz	400/3/50 + PE + N										
max. Stromstärke (3)	A	351	369	391	437	491	565	257	291	321	351	369
Transportgewicht	kg	2.700	3.780	2.900	3.840	3.960	4.060	2.660	2.740	2.860	2.930	3.900
Abmessungen (L x B x H)	mm	4.600 x 1.600 x 2.045	1.800 x 2.040	4.600 x 1.600 x 2.045	5.000 x 1.800 x 2.040			4.600 x 1.600 x 2.045			1.800 x 2.040	

Baureihe		340-I	372-I	428-I	468-I
Temperaturregime HT (a)					
Kälteleistung (1)	KW	655,5	717,9	841,9	970,4
Leistungsaufnahme gesamt (1)	KW	222,4	244,5	282,0	319,1
EER (1)	(W/W)	2,95	2,94	2,99	3,04
SEER (ENER Lot 21 / +7°C)	(W/W)	6,70	6,44	6,77	6,83
ηsc (ENER Lot 21 / +7°C)	%	265	255	268	270
Technische Daten					
Regelbereich je Kreislauf	Hz	30 - 66	30 - 65	30 - 67	
Kältemittelfüllung je Kreislauf	kg	23,9	25,9	29,5	34,9
Nennvolumenstrom Verdampfer	m³/h	112,5	123,2	144,5	166,5
Druckverlust Verdampfer	kPa	48	54	52	51
Anschlüsse hydraulisch	DN	DN 200		DN 250	
Nennvolumenstrom Verflüssiger	m³/h	161,0	176,5	206,1	236,4
Druckverlust Verflüssiger	kPa	72	73	73	75
Anschlüsse hydraulisch	DN	DN 250			
Temperaturregime MT (b)					
Kälteleistung (1)	KW	344,5	383,4	467,6	542,1
Leistungsaufnahme gesamt (1)	KW	220,2	240,9	280,0	316,0
EER (1)	(W/W)	1,56	1,59	1,67	1,72
SEPR (ENR Lot 1 / -8°C)	(W/W)	4,41	4,43	4,58	4,65
Technische Daten					
Regelbereich je Kreislauf	Hz	30 - 67	30 - 68	30 - 67	30 - 69
Kältemittelfüllung je Kreislauf	kg	14,7	17,5	18,5	21,2
Nennvolumenstrom Verdampfer	m³/h	65,9	73,4	89,5	103,7
Druckverlust Verdampfer	kPa	54	51	57	58
Anschlüsse hydraulisch	DN	DN 150		DN 200	
Nennvolumenstrom Verflüssiger	m³/h	104,9	116,0	138,8	159,3
Druckverlust Verflüssiger	kPa	75	61	67	71
Anschlüsse hydraulisch	Zoll	DN 200		DN 250	
Technische Daten					
Verdichterbauart	--	Hubkolben halbhermetisch			
Anzahl Kreisläufe/Verdichter	--	2/2			
Leistungsregelung	--	stufenlos (FU)			
Kältemittel	--	R290 (Propan)			
Schalldruckpegel in 10 m (2)	dB(A)	57	57	58	60
Stromversorgung	V/Ph/Hz	400/3/50 + PE + N			
max. Stromstärke (3)	A	391	437	491	565
Transportgewicht	kg	3.020	3.960	4.110	4.240
Abmessungen (L x B x H)	mm	4.600 x 1.600 x 2.045	5.000 x 1.800 x 2.040		

(a) Wasser* 12/7°C - Luft +35°C
 (b) MEG 30% -3/-8°C - Luft +35°C
 (c) MEG 50% -20/-25°C - Luft +35°C
 (1) am Auslegungspunkt bei angegebenen Temperaturregime
 (2) Regelbereich am Auslegungspunkt (bei abweichendem Temperaturregime ergeben sich andere Regelbereiche)
 (3) Flächenbezogener Wert gem. Hüllflächenverfahren (EN 13487), zzgl. Toleranzen gem. Eurovent.
 (4) Installierte Stromstärke (relevant für die Bemessung der Zuleitung und Absicherung)
 *Gilt nur in Verbindung mit geeignetem Wärmeträger-Medium. Bei Verwendung von nicht ausreichendem Frostschutz besteht die Gefahr von schwerwiegenden Schäden. Bei Betrieb mit reinem Wasser in Kombination mit integrierten Frostschutzzeugnissen, kann es bei Fehlfunktion, Stromausfall oder Sicherheitsabschaltung ebenfalls zu Frostschäden kommen. Für diese Art von Schäden wird ausdrücklich keine Gewährleistung übernommen!

SECON
dare to be better

SECON GMBH
GEWERBESTRASSE 2
75053 GONDELSHEIM
DEUTSCHLAND

TEL+49 (0) 72 52 – 927 31-0
FAX+49 (0) 72 52 – 927 31-50
INFO@SECON-GMBH.COM
WWW.SECON-GMBH.COM

