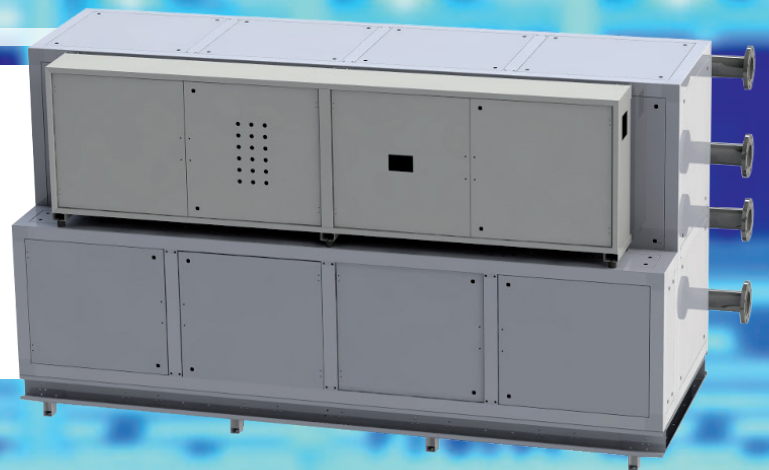


**SECON**  
*dare to be better*

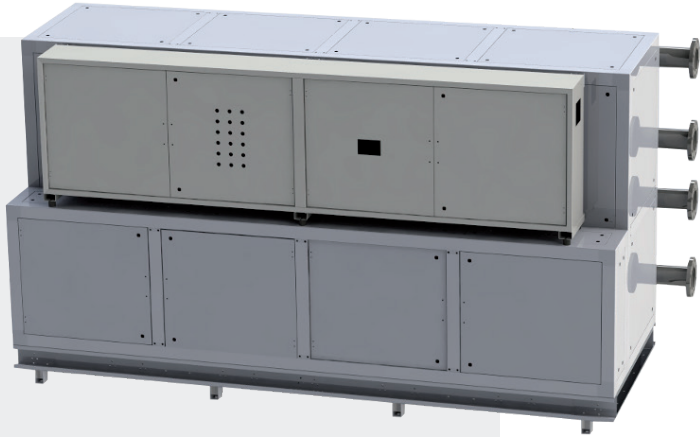
IHR SYSTEMHAUS FÜR  
UMWELTSCHONENDE UND  
ENERGIEEFFIZIENTE KÄLTETECHNIK

# KRONOS W

FLEXIBEL | VIELSEITIG | ENERGIEEFFIZIENT

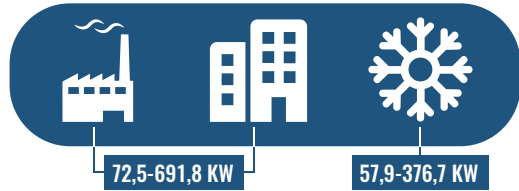


# KRONOS W



## Anwendungsbereiche:

Prozesskühlung / Klimatisierung / Normalkühlung / Tiefkühlung



## Ausstattung:

Inverter / Smartcontrol / Hubkolbenverdichter



## Kältemittel:



## Förderfähig\*:



## FLEXIBEL UND VIELSEITIG

- Flexibel einsetzbar für Anwendungen mit Austrittstemperaturen von -30 bis +20°C
- Geeignet für Rückkühltemperaturen bis +50°C
- Einfache Abwärmeauskopplung aus dem Rückkühlkreis möglich
- Mehrkreisige Ausführungen für mehr Betriebssicherheit durch Redundanz
- Allseitig abnehmbare Paneelverkleidungen für einfachen Wartungszugang
- Auch als Wärmepumpenausführung mit Vorlauftemperaturen von bis zu +60°C erhältlich
- Umschaltbar zwischen Kühl- und Heizbetrieb (Hydraulische Umschaltung erforderlich!)



## ENERGIE- EFFIZIENZ

- Hohe Wirkungsgrade in Voll- und Teillastbetrieb, reduzieren ihre Betriebskosten
- Hocheffiziente Hubkolbenverdichter mit Stufenregelung oder mit stufenloser Leistungsregelung (Inverter)
- Elektronische Expansionsventile und innerer Wärmetauscher
- Zusätzliche, optionale Abwärmenutzung durch WRG-Enthitzer



## UMWELT- FREUNDLICH

- Natürliches Kältemittel R290 (Propan)
- Höchste Effizienzwerte in Übereinstimmung mit der Ökodesign-Richtlinie (ErP 2018/2021)
- Gehäuse standardmäßig mit Schalldämmeinlage



## SICHERHEIT

- Geschlossenes und belüftetes Gehäuse, ausschließlich mit Komponenten die für den Betrieb mit Kohlenwasserstoffen zugelassen sind, sowie Gassensor und ATEX-Havarielüftung
- Alternativ alle Komponenten im Verdichtergehäuse in Ausführung für ATEX Zone 2
- Auch mit Wetterschutzgehäuse für Außenaufstellung erhältlich
- Erprobtes Sicherheitskonzept auf neustem Stand der Normung und Technik

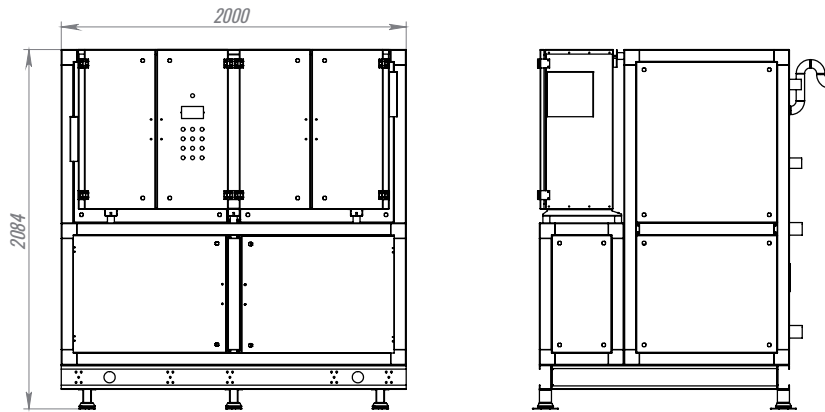


## SMART CONTROL

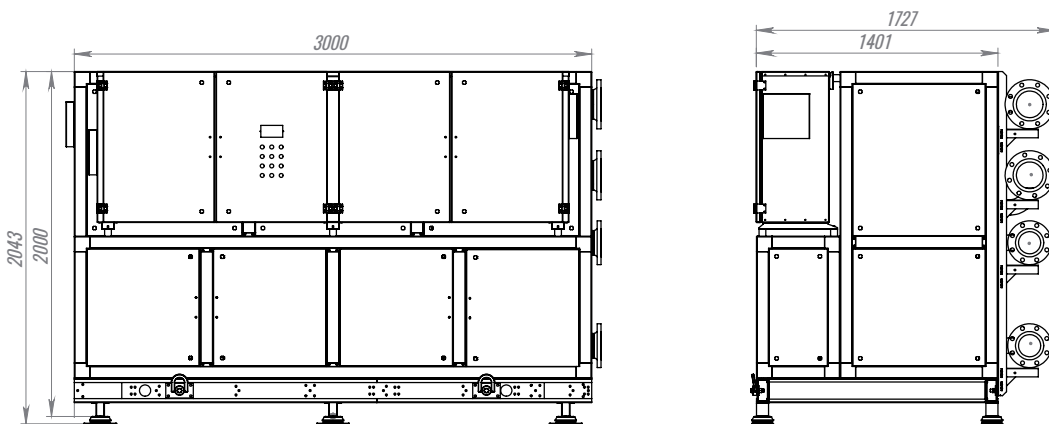
- Standardmäßig mit umfassenden Regelungsmöglichkeiten und XWEB-Anbindung
- Optional mit Siemens SPS und webbasiertem Remote Servicing System
- Optional mit separater Systemsteuerung oder Master-Slave-Regelung erhältlich
- Umfassende Konnektivität via Modbus RTU/TCP, BACnet IP/MSTP, M-Bus, LON

# DIMENSIONEN

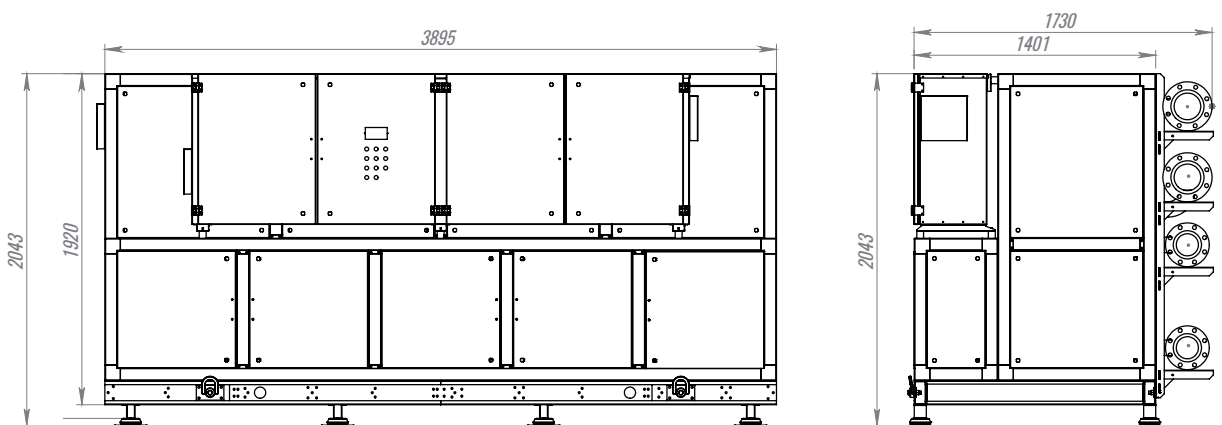
**KRONOS W-1**



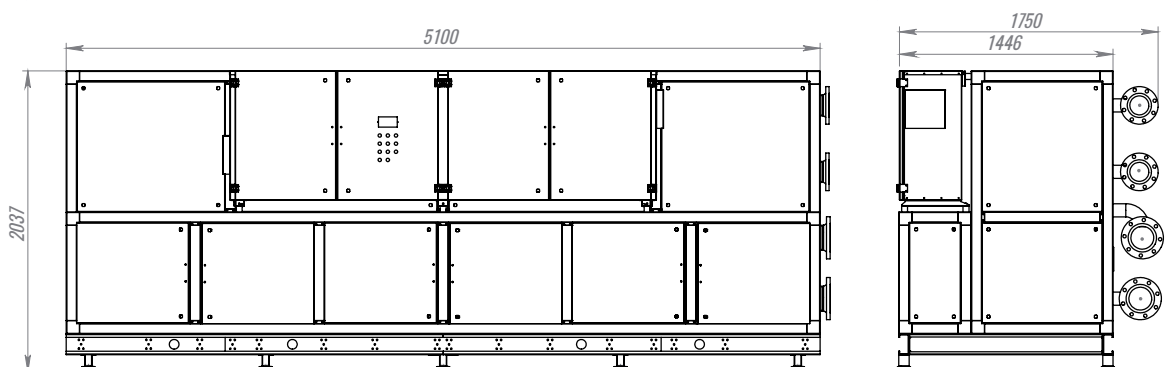
**KRONOS W-2**



**KRONOS W-3**



**KRONOS W-4**



# AUSSTATTUNGS-ÜBERSICHT

## ALLGEMEIN

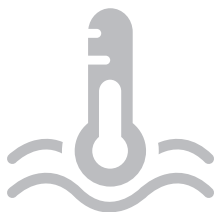


Standard Schwingungsdämpfer	Serie
Höherwertige Schwingungsdämpfer	Option
Für Außenanstellung geeignet	Option
Geschlossenes und belüftetes Verdichtergehäuse	Serie
Schalldämmung Verdichtergehäuse	Serie
Erhöhte Schalldämmung Verdichtergehäuse	Option
Gehäusefarbe RAL 7035 oder 7021	Serie
Sonderfarbe (Standard-RAL-Töne)	Option
Einbindung externe Freikühlung	Option



## HYDRAULIK VERDAMPFERSEITIG\*\*

Sammelrohre in Edelstahl (ab 2 Kreisläufen)	Serie
Frostschutzheizungen (für Betrieb o. Glykol)	Option
Strömungswächter (Paddel)	Serie
Strömungswächter (elektronisch)	Option
Absperrarmaturen	Option
Sicherheitsventil 3 bar	Option
Sicherheitsventil 6 bar	Option



## KÄLTETECHNIK (AUSSTATTUNG JE KÄLTEKREIS)

Komponenten Verdichtergehäuse mit Zulassung für R290	Serie
Komponenten Verdichtergehäuse mit Zulassung für ATEX Zone 2*	Option
Elektronisches Expansionsventil (Schrittmotor)	Serie
Hochdruckbegrenzer	Serie
Sicherheitsventile (1x HD, 1x ND)	Serie
Sicherheitsventile (2x HD, 2x ND, mit Wechselsv.)	Option
Filtertrockner hermetisch	Serie
Filtertrockner mit Trocknerpatrone	Option
IWT (innerer Wärmetauscher)	Serie
WRG - Enthitzer	Option

Verdichtermotor Stromüberwachung	Serie
Verdichtermotor Temperaturüberwachung	Serie
Verdichter Druckgastemperaturüberwachung	Serie
Zuleitung ohne Nullleiter	Option
Stufenlose Leistungsregelung mit FU	Serie / Option
Stufenregelung RSH oder CR	Serie / Option
Schaltschrankbeleuchtung + Steckdose	Option
Schaltschrankheizung 250W	Option
Not-Abschaltung mit bewährten Bauteilen	Serie
Not-Abschaltung mit Sicherheitsrelais	Option



## ELEKTROTECHNIK

Standard-Steuerung (Standard-Regler parametrierbar)	Serie
SPS Siemens Climatix*	Option
Systemregler ( separater Sequenzer für bis zu 6 Units)*	Option
Master-Slave-Regelung*	Option
Sammelstörung (LED, rot)	Serie
Gasalarm/Störung (LED, rot und akust. Alarm)	Serie
Betriebsmeldung Verdichter je Kreislauf pot. Frei	Serie
Betriebsmeldung Primärpumpe pot. Frei*	Serie
Fehlermeldung Primärpumpe pot. Frei*	Serie
Bus Anbindung (ModBus RTU)	Serie
Bus Anbindung (ModBus TCP)	Option
Bus Anbindung (BacNet, LON)*	Option
Freikühlfunktion auf Klemmen gelegt	Option
Sammelstörung pot. Frei	Serie
externe Freigabe pot. Frei	Serie
2. Sollwert pot. Frei	Serie
Sollwertschiebung (4-20 mA)	Option
Freigabe externe Pumpen*	Option
Gas-Voralarm pot. Frei	Serie
Gas-Hauptalarm pot. Frei	Serie
Fehler Gaswarnanlage pot. Frei	Serie
Fehler ATEX-Ventilator pot. Frei	Serie
Alarm Luftströmungswächter*	Option
Integriertes Display	Serie
Control Panel LCD Tasten*	Option
Control Panel 3,5" Touch*	Option
Control Panel 7" Touch*	Option



## AUTOMATISIERUNG SIGNALISIERUNG SIGNALÜBERGABE

STRATOS VM

Gaswarnanlage mit ATEX-Havarielüftung	Serie
Gehäusebelüftung permanent mit Str.-Überwach.*	Option



## SICHERHEITS- AUSRÜSTUNG

\* Verfügbarkeit modellabhängig, bzw. teilweise nur in Verbindung mit der Auswahl weiterer Optionen möglich

\*\* Auswahl der optionalen Ausstattung kann dazu führen, dass eine Gehäusevergrößerung erforderlich wird



# TECHNISCHE DATEN



## LEISTUNGSTABELLE

Baureihe	Modellbezeichnung	Kronos W-1						Kronos W-2
		Z35.106-RSH3	Z40.126-RSH3	Z50.154-RSH3	W60.187-RSH4	W70.206-RSH4	W80.240-RSH4	Z35.106-RSH3
<b>Temperaturregime HT (a)</b>								
Kälteleistung (1)	KW	72,5	86,2	101,2	137,2	151,8	172,9	144,9
Leistungsaufnahme gesamt (1)	KW	21,8	26,4	31,5	41,4	44,4	50,4	43,6
EER (1)	(W/W)	3,32	3,26	3,21	3,32	3,42	3,43	3,32
SEER (ENER Lot 21 / +7°C)	(W/W)	6,58	6,54	6,49	6,60	6,67	6,77	6,58
$\eta_{sc}$ (ENER Lot 21 / +7°C)	%	260	259	257	261	264	268	260
<b>Technische Daten</b>								
Kältemittelfüllung je Kreislauf	kg	5,5	6,4	6,5	7,9	9,3	10,6	5,5
Nennvolumenstrom Verdampfer	m <sup>3</sup> /h	12,4	14,8	17,4	23,5	26,0	29,7	24,9
Druckverlust Verdampfer	kPa	46	49	54	64	60	60	46
Anschlüsse hydraulisch	DN	DN 65		DN 80		DN 100		DN 80
Nennvolumenstrom Verflüssiger	m <sup>3</sup> /h	17,3	20,6	24,3	32,7	35,9	40,9	34,6
Druckverlust Verflüssiger	kPa	37	37	36	72	70	74	37
Anschlüsse hydraulisch	DN	DN 80		DN 100		DN 125	DN 100	
<b>Temperaturregime MT (b)</b>								
Kälteleistung (1)	KW			57,9	75,1	83,8	94,2	
Leistungsaufnahme gesamt (1)	KW			26,3	33,0	36,7	42,0	
EER (1)	(W/W)			2,20	2,28	2,28	2,24	
SEPR (ENR Lot 1 / -8°C)	(W/W)			4,49	4,57	4,58	4,53	
<b>Technische Daten</b>								
Kältemittelfüllung je Kreislauf	kg			5,5	6,4	6,5	6,9	
Nennvolumenstrom Verdampfer	m <sup>3</sup> /h			11,1	14,4	16,0	18,0	
Druckverlust Verdampfer	kPa			46	55	57	66	
Anschlüsse hydraulisch	DN			DN 65		DN 80		
Nennvolumenstrom Verflüssiger	m <sup>3</sup> /h			15,6	20,1	22,4	25,3	
Druckverlust Verflüssiger	kPa			33	36	38	38	
Anschlüsse hydraulisch	Zoll			DN 65	DN 80			
<b>Allgemeine technische Daten</b>								
Verdichterbauart	--	Hubkolben halbhermetisch						
Anzahl Kreisläufe/Verdichter	--	1/1						2/2
Leistungsregelung	--	Stufenschaltung (RSH)						
Kältemittel	--	R290 (Propan)						
Schalldruckpegel in 10 m (2)	dB(A)	47	48	48	52	53	54	50
Stromversorgung	V/Ph/Hz	400/3/50 + PE + N						
max. Stromstärke (3)	A	55	62	75	101	104	112	109
Transportgewicht	kg	680	720	750	860	890	910	1.270
Abmessungen (L x B x H)	mm	2.000 x 1.450 x 2.085						3.000 x 1.400 x 2.045

Baureihe	Modellbezeichnung	Kronos W-2				Kronos W-3		
		Z40.126-RSH3	Z50.154-RSH3	W60.187-RSH4	W70.206-RSH4	W80.240-RSH4	Z35.106-RSH3	Z40.126-RSH3
<b>Temperaturregime HT (a)</b>								
Kälteleistung (1)	KW	172,3	202,3	274,4	303,5	345,9	217,4	258,5
Leistungsaufnahme gesamt (1)	KW	52,9	63,0	82,7	88,8	100,9	65,4	79,3
EER (1)	(W/W)	3,26	3,21	3,32	3,42	3,43	3,32	3,26
SEER (ENER Lot 21 / +7°C)	(W/W)	6,54	6,49	6,60	6,67	6,77	6,58	6,54
$\eta_{sc}$ (ENER Lot 21 / +7°C)	%	259	257	261	264	268	260	259
<b>Technische Daten</b>								
Kältemittelfüllung je Kreislauf	kg	6,4	6,5	7,9	9,3	10,6	5,5	6,4
Nennvolumenstrom Verdampfer	m <sup>3</sup> /h	29,6	34,7	47,1	52,1	59,4	37,3	44,4
Druckverlust Verdampfer	kPa	49	54	64	60	60	46	49
Anschlüsse hydraulisch	DN	DN 100		DN 125		DN 100		DN 125
Nennvolumenstrom Verflüssiger	m <sup>3</sup> /h	41,3	48,6	65,4	71,9	81,9	51,8	61,9
Druckverlust Verflüssiger	kPa	37	36	72	70	74	37	37
Anschlüsse hydraulisch	DN	DN 125		DN 150		DN 125		DN 150
<b>Temperaturregime MT (b)</b>								
Kälteleistung (1)	KW	115,7		150,3	167,6	186,4		
Leistungsaufnahme gesamt (1)	KW	52,5		66,0	73,4	83,9		
EER (1)	(W/W)	2,20		2,28	2,28	2,24		
SEPR (ENR Lot 1 / -8°C)	(W/W)	4,49		4,57	4,58	4,53		
<b>Technische Daten</b>								
Kältemittelfüllung je Kreislauf	kg	5,5		6,4	6,5	6,9		
Nennvolumenstrom Verdampfer	m <sup>3</sup> /h	22,1		28,8	32,1	36,0		
Druckverlust Verdampfer	kPa	46		55	57	66		
Anschlüsse hydraulisch	DN	DN 80		DN 100				
Nennvolumenstrom Verflüssiger	m <sup>3</sup> /h	31,2		40,1	44,7	50,5		
Druckverlust Verflüssiger	kPa	33		36	38	38		
Anschlüsse hydraulisch	Zoll	DN 100		DN 125				
<b>Allgemeine technische Daten</b>								
Verdichterbauart	--	Hubkolben halbhermetisch						
Anzahl Kreisläufe/Verdichter	--	2/2						3/3
Leistungsregelung	--	Stufenschaltung (RSH)						
Kältemittel	--	R290 (Propan)						
Schalldruckpegel in 10 m (2)	dB(A)	51	51	55	56	57	51	53
Stromversorgung	V/Ph/Hz	400/3/50 + PE + N						
max. Stromstärke (3)	A	123	151	201	208	224	163	184
Transportgewicht	kg	1.340	1.410	1.560	1.620	1.650	1.850	1.950
Abmessungen (L x B x H)	mm	3.000 x 1.400 x 2.045						3.900 x 1.400 x 2.045



# TECHNISCHE DATEN



## LEISTUNGSTABELLE

Baureihe	Modellbezeichnung	Kronos W-3				Kronos W-4			
		Z50.154-RSH3	W60.187-RSH4	W70.206-RSH4	W80.240-RSH4	Z35.106-RSH3	Z40.126-RSH3	Z50.154-RSH3	
<b>Temperaturregime HT (a)</b>									
	Kälteleistung (1)	KW	303,5	411,6	455,3	518,8	289,8	344,6	404,7
	Leistungsaufnahme gesamt (1)	KW	94,5	124,1	133,2	151,3	87,2	105,8	126,0
	EER (1)	(W/W)	3,21	3,32	3,42	3,43	3,32	3,26	3,21
	SEER (ENER Lot 21 / +7°C)	(W/W)	6,49	6,60	6,67	6,77	6,58	6,54	6,49
	$\eta_{sc}$ (ENER Lot 21 / +7°C)	%	257	261	264	268	260	259	257
<b>Technische Daten</b>									
	Kältemittelfüllung je Kreislauf	kg	6,5	7,9	9,3	10,6	5,5	6,4	6,5
	Nennvolumenstrom Verdampfer	m <sup>3</sup> /h	52,1	70,6	78,1	89,0	49,7	59,1	69,5
	Druckverlust Verdampfer	kPa	54	64	60	60	46	49	54
	Anschlüsse hydraulisch	DN	DN 125		DN 150		DN 125		DN 150
	Nennvolumenstrom Verflüssiger	m <sup>3</sup> /h	72,9	98,2	107,8	122,8	69,1	82,5	97,3
	Druckverlust Verflüssiger	kPa	36	72	70	74	37	37	36
	Anschlüsse hydraulisch	DN	DN 150		DN 200		DN 150		DN 200
<b>Temperaturregime MT (b)</b>									
	Kälteleistung (1)	KW	173,6	225,4	251,4	282,5			231,5
	Leistungsaufnahme gesamt (1)	KW	78,8	99,0	110,1	125,9			105,1
	EER (1)	(W/W)	2,20	2,28	2,28	2,24			2,20
	SEPR (ENR Lot 1 / -8°C)	(W/W)	4,49	4,57	4,58	4,53			4,49
<b>Technische Daten</b>									
	Kältemittelfüllung je Kreislauf	kg	5,5	6,4	6,5	6,9			5,5
	Nennvolumenstrom Verdampfer	m <sup>3</sup> /h	33,2	43,1	48,1	54,1			44,3
	Druckverlust Verdampfer	kPa	46	55	57	66			46
	Anschlüsse hydraulisch	DN	DN 100		DN 125				DN 125
	Nennvolumenstrom Verflüssiger	m <sup>3</sup> /h	46,8	60,2	67,1	75,8			62,4
	Druckverlust Verflüssiger	kPa	33	36	38	38			33
	Anschlüsse hydraulisch	Zoll	DN 125		DN 150				DN 150
<b>Allgemeine technische Daten</b>									
	Verdichterbauart	--					Hubkolben halbermetisch		Hubkolben halbermetisch
	Anzahl Kreisläufe/Verdichter	--		3/3					4/4
	Leistungsregelung	--					Stufenschaltung (RSH)		Stufenschaltung (RSH)
	Kältemittel	--					R290 (Propan)		R290 (Propan)
	Schalldruckpegel in 10 m (2)	dB(A)	52	57	57	58	52	54	53
	Stromversorgung	V/Ph/Hz					400/3/50 + PE + N		400/3/50 + PE + N
	max. Stromstärke (3)	A	225	301	311	335	217	245	300
	Transportgewicht	kg	2.050	2.290	2.380	2.420	2.380	2.520	2.650
	Abmessungen (L x B x H)	mm		3.900 x 1.400 x 2.045					5.100 x 1.450 x 2.040

Kronos W-4			
	W60.187-RSH4	W70.206-RSH4	W80.240-RSH4
	548,7	607,0	691,8
	165,5	177,6	201,7
	3,32	3,42	3,43
	6,60	6,67	6,77
	261	264	268
	7,9	9,3	10,6
	94,2	104,2	118,7
	64	60	60
DN 150		DN 200	
	130,9	143,8	163,7
	72	70	74
DN 200		DN 250	
	300,5	335,2	376,7
	132,0	146,8	167,9
	2,28	2,28	2,24
	4,57	4,58	4,53
	6,4	6,5	6,9
	57,5	64,1	72,1
	55	57	66
DN 125		DN 150	
	80,2	89,4	101,0
	36	38	38
DN 150		DN 200	
4/4			
	58	58	59
	401	415	446
	2.960	3.080	3.150
	5.100 x 1.450 x 2.040		

- (a) Wasser\* 12/7°C - Luft +35°C  
 (b) MEG 30% -3/-8°C - Luft +35°C  
 (c) MEG 50% -20/-25°C - Luft +35°C  
 (1) am Auslegungspunkt bei angegebenen Temperaturregime  
 (2) Regelbereich am Auslegungspunkt (bei abweichendem Temperaturregime ergeben sich andere Regelbereiche)  
 (3) Flächenbezogener Wert gem. Hüllflächenverfahren (EN 13487), zzgl. Toleranzen gem. Eurovent.  
 (4) Installierte Stromstärke (relevant für die Bemessung der Zuleitung und Absicherung)  
 \*Gilt nur in Verbindung mit geeignetem Wärmeträger-Medium. Bei Verwendung von nicht ausreichendem Frostschutz besteht die Gefahr von schwerwiegenden Schäden. Bei Betrieb mit reinem Wasser in Kombination mit integrierten Frostschutzheizungen, kann es bei Fehlfunktion, Stromausfall oder Sicherheitsabschaltung ebenfalls zu Frostschäden kommen. Für diese Art von Schäden wird ausdrücklich keine Gewährleistung übernommen!

**SECON**  
*dare to be better*

SECON GMBH  
GEWERBESTRASSE 2  
75053 GONDELSHEIM  
DEUTSCHLAND

TEL+49 (0) 72 52 – 927 31-0  
FAX+49 (0) 72 52 – 927 31-50  
INFO@SECON-GMBH.COM  
WWW.SECON-GMBH.COM

