



OFFICINE MARIO DORIN SINCE 1918

DORIN[®]
INNOVATION

HEP
(R134a)
SERIES

2015



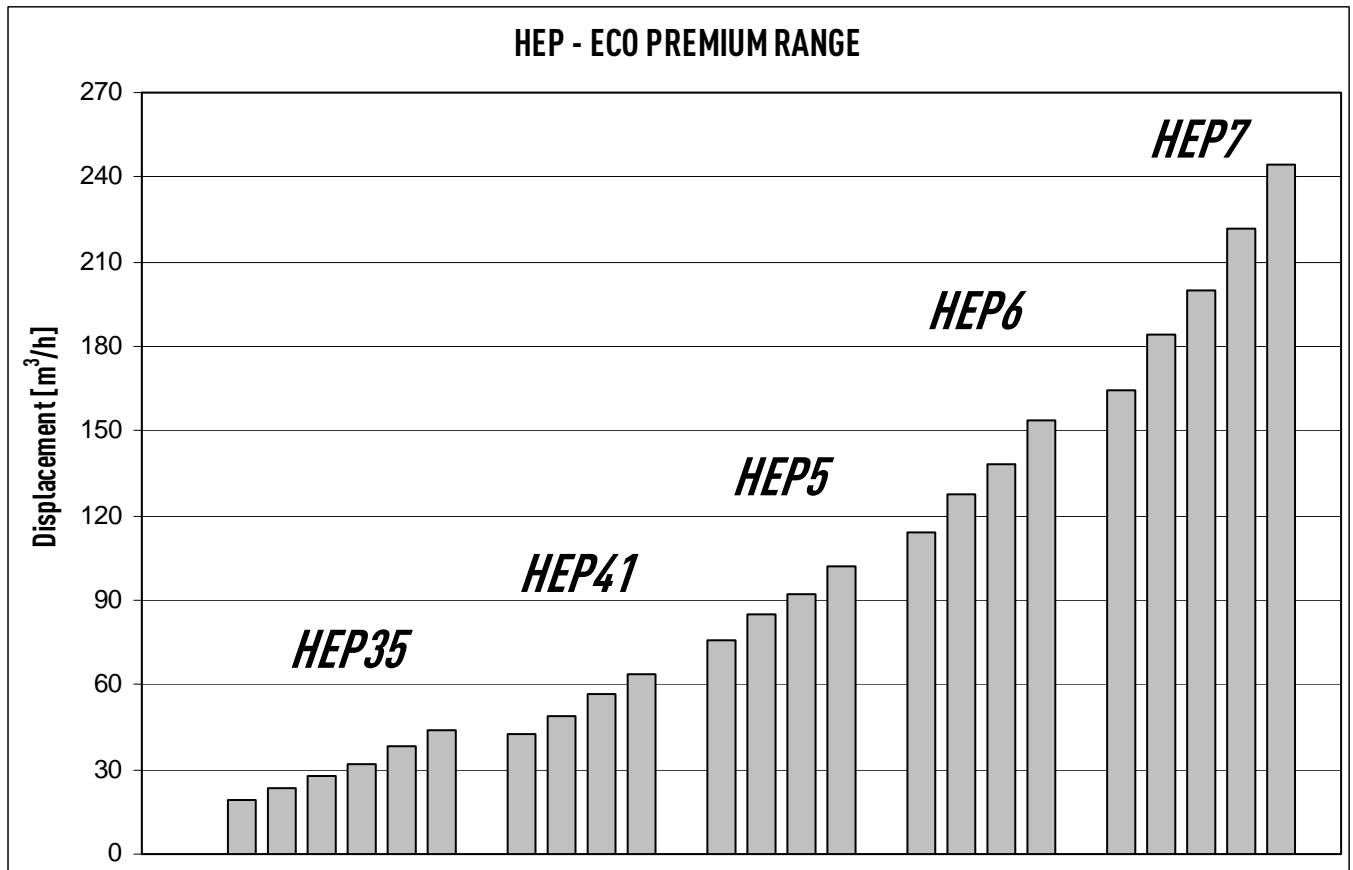
SEMI-HERMETIC MOTOR COMPRESSORS

MOTOCOMPRESSORI SEMIHERMETICI

MOTO-COMPRESSEURS SEMI-HERMETIQUES

HALBHERMETISCHE VERDICHTER

■	Introduzione / Introduction / Introduction / Einführung	3
■	Gamma completa / Complete range / Gamma complete / Produktpalette	4
■	Accessori / Accessories / Accessoires / Zubehör	5
■	Prestazioni / Performances Data / Données de puissance / Leistungswerte	6
■	Ingombri / Overall dimensions / Encombremments / Abmessungen	9



member of:



ASERCOM

www.asercom.org

Gamma R134a - ECO PREMIUM

DORIN amplia la propria gamma di compressori semiermetici presentando la serie "ECO PREMIUM", progettata specificamente per impiego con R134a.

Questa nuova gamma di compressori rende possibile un significativo aumento dell'efficienza energetica grazie a:

- ottimizzazione dell'efficienza del compressore verso basse temperature di condensazione (fino a 10°C);
- opportuno dimensionamento di motori elettrici ad alta efficienza;
- piastre valvole propriamente dimensionate;
- accurata analisi fluidodinamica che permette la riduzione delle perdite di carico attraverso i passaggi interni;
- possibilità di azionamento con inverter in un esteso intervallo di frequenze (fino a 90 Hz per taluni modelli).

Confronto coi sistemi a R404A

L'impiego di questa gamma è particolarmente indicato in applicazioni di refrigerazione commerciale per media temperatura, risultando un'ottima alternativa ai tradizionali sistemi a R404A. Infatti, a fronte del modesto incremento del costo di primo investimento legato alla presenza di compressori di taglia superiore, numerosi sono i vantaggi che scaturiscono dall'impiego della gamma Dorin "ECO PREMIUM", tra i quali:

- diminuzione delle pressioni di lavoro, con conseguente aumento dei margini di sicurezza, specialmente nei climi caldi;
- incremento del COP di ciclo;
- diminuzione delle pulsazioni di pressione;
- diminuzione del livello sonoro;
- riduzione dei costi di manutenzione;
- emissioni dirette meno dannose grazie ad un GWP inferiore.

Gli aspetti sopracitati permettono di stimare periodi di ritorno dell'investimento di un sistema siffatto molto brevi, garantendo dunque ottime economie di esercizio nella gestione annuale.

R134a Range - ECO PREMIUM

DORIN broadens its semihermetic compressors series showcasing "ECO PREMIUM" range, specifically designed for R134a applications.

These new compressors feature important energy efficiency increase, thanks to:

- remarkable increase in compressor efficiency with low condensing temperatures (down to 10°C);
- appropriate selection of high efficiency electric motor;
- proper valve plate dimensioning;
- fluid-dynamic analysis of the internal flows, allowing for pressure drops decrease;
- inverter drive operation with huge frequency range (up to 90 Hz for certain models).

R404A system comparison

This new range is particularly indicated for medium temperature commercial refrigeration application, being a very interesting alternative to the traditional R404A systems. In fact, compared with the modest initial investment linked to the use of machines greater in size, the use of Dorin "ECO PREMIUM" range compressors leads to several benefits, such as:

- operating pressure decrease, assuring higher safety margin especially for hot ambient installations;
- cycle COP increase;
- pressure pulses reduction;
- noise level reduction;
- maintenance cost reduction;
- lower GWP.

Thanks to the aforementioned aspects, short payback period of such system are given, thus providing excellent annual running cost reduction.

Gamme R134a - ECO PREMIUM

DORIN enrichit sa gamme de compresseurs semi-hermetiques presentant la serie "ECO PREMIUM", spécialement conçue pour l'emploi avec le réfrigérant R134a.

Cette nouvelle gamme de compresseurs permet d'augmenter sensiblement l'efficacité énergétique grâce à :

- optimisation de l'efficacité du compresseur vers les basses températures de condensation (jusqu'à 10°C);
- dimensionnement opportun des moteurs électriques à haute efficacité;
- dimensionnement opportun des plaques à clapet;
- analyse fluidodynamique attentive permettant la réduction des pertes de charge dans les passages internes;
- possibilité de mise en marche avec un convertisseur de fréquences dans une large fourchette (jusqu'à 90 Hz pour certains modèles).

Comparaison avec les systèmes à R404A

L'emploi de cette gamme est spécialement indiqué pour les applications de réfrigération commerciale pour les moyennes températures, représentant une excellente alternative aux systèmes traditionnels avec R404A. En effet, par rapport à la modeste augmentation du coût de l'investissement initial liée à la présence de compresseurs de taille supérieure, les avantages découlant de l'emploi de la gamme Dorin "ECO PREMIUM" sont nombreux, tels que :

- réduction des pressions d'exercice, et correspondante augmentation des marges de sécurité, surtout dans des environnements chauds;
- augmentation du COP de cycle;
- réduction des pulsations de pression;
- réduction du bruit;
- réduction des coûts d'entretien;
- émissions directes moins nuisibles grâce à un PRG plus bas.

Les éléments susmentionnés permettent d'estimer des périodes très courtes pour le recouvrement de l'investissement dans des systèmes de ce type, garantissant donc de très grandes économies d'exercice tout au long de l'emploi annuel.

Baureihe R134a - ECO PREMIUM

Mit der Vorstellung der Serie "ECO PREMIUM", die speziell für den Gebrauch von R134a entwickelt wurde, erweitert DORIN seine halbhermetische Verdichter-Baureihe.

Diese neue Verdichter-Baureihe ermöglicht eine deutlich höhere Energieeffizienz bedingt durch:

- die Optimierung der Verdichterleistung bei niedrigen Verflüssigungstemperaturen (bis zu 10°C);
- angemessene Dimensionierung der Hochleistungs-Elektromotoren;
- eigens dimensionierte Ventilplatten;
- genaue Analyse der Gasdynamik und daraus resultierende Reduzierung der Durchflussverluste;
- möglicher Einsatz von Invertern auf erweitertem Frequenzbereich (bei einigen Modellen bis zu 90 Hz).

Vergleich zu R404A-Systemen

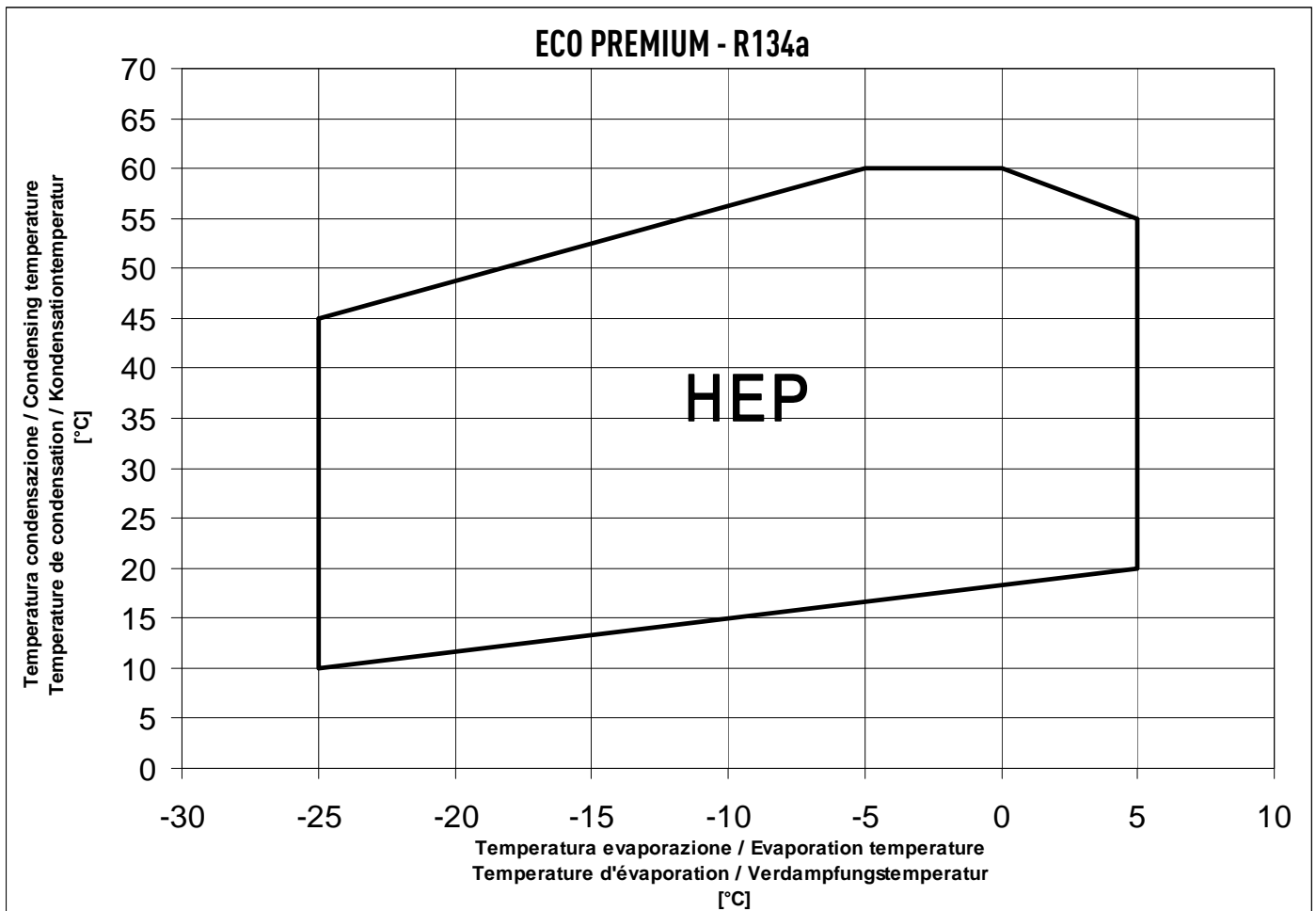
Der Einsatz dieser Baureihe ist besonders für gewerbliche Kälteanlagen mittlerer Temperaturen geeignet und stellt eine hervorragende Alternative zu herkömmlichen R404A-Systemen dar.

Verglichen zu den nur unwesentlich höheren Anschaffungskosten aufgrund der Verwendung grösserer Verdichter, bringt der Einsatz der Dorin-Baureihe „ECO PREMIUM“ zahlreiche Vorteile mit sich. Dazu zählen:

- niedrigerer Arbeitsdrucks und daraus resultierende höhere Sicherheitsmargen, besonders bei heißem Klima;
- höherer COP;
- geringere Druckpulsation;
- geringere Lautstärke;
- verminderte Wartungskosten;
- geringere Schadstoff-Direktemission aufgrund des niedrigeren GWP-Werts.

Die genannten Vorteile lassen auf eine kurze Amortisationszeit schliessen und garantieren Einsparungen bei den jährlichen Betriebskosten der Anlage.

Serie Range Serie Serie	Modello Model Modèle Typ	Vol. Spost. Displacement Volume bal. Fördervolumen [m³/h]	Max corrente funzionamento Max operating current Max intensité fonctionnement Max Betriebsstrom FLA			Corrente a rotore bloccato Locked rotor current Courant à rotor bloqué Anlaufstrom LRA			Carica olio Oil charge Charge huile Ölfüllung [kg]	Aspirazione Suction Aspiration Saugventil SL [mm]	Scarico Discharge Refoulement Druckventil DL [mm]	Peso netto Net weight Poids net Nettogewicht [kg]
			220-240 / 3 / 50 265-290 / 3 / 60 Δ	380-420 / 3 / 50 440-480 / 3 / 60 Y	380-420 / 3 / 50 440-480 / 3 / 60 PWS	220-240 / 3 / 50 265-290 / 3 / 60 Δ	380-420 / 3 / 50 440-480 / 3 / 60 Y	380-420 / 3 / 50 440-480 / 3 / 60 PWS *				
			HEP35	H400EP	19,29	18,1	10,5	-				
H450EP	23,13	18,1		10,5	-	92	53	-	2,0	28s	18s	89
H500EP	27,33	18,1		10,5	-	92	53	-	2,0	28s	22s	90
H550EP	31,88	18,1		10,5	-	92	53	-	2,0	28s	22s	90
H600EP	38,06	25,0		14,5	-	109	63	-	2,0	35s	22s	91
H650EP	43,73	25,0		14,5	-	109	63	-	2,0	35s	22s	91
HEP41	H700EP	42,81	-	-	20,0	-	-	105	2,5	35s	28s	100
	H800EP	48,82	-	-	20,0	-	-	105	2,5	35s	28s	111
	H1200EP	56,87	-	-	24,0	-	-	109	2,5	35s	28s	125
	H1300EP	63,76	-	-	24,0	-	-	109	2,5	42s	28s	127
HEP5	H1400EP	75,83	-	-	26,0	-	-	135	3,5	42s	28s	171
	H1500EP	85,01	-	-	26,0	-	-	135	3,5	54s	28s	182
	H1600EP	92,25	-	-	34,0	-	-	171	3,5	54s	35s	182
	H1700EP	102,35	-	-	34,0	-	-	171	3,5	54s	35s	185
HEP6	H2000EP	113,74	-	-	38,0	-	-	177	3,5	54s	35s	212
	H2400EP	127,52	-	-	48,0	-	-	203	3,5	54s	35s	220
	H2600EP	138,37	-	-	48,0	-	-	203	3,5	54s	42s	219
	H3000EP	153,52	-	-	56	-	-	245	3,5	54s	42s	234
HEP7	H4000EP	164,30	-	-	75	-	-	367	8,5	66s	42s	350
	H4500EP	184,19	-	-	75	-	-	367	8,5	80s	42s	350
	H5000EP	199,86	-	-	75	-	-	367	8,5	80s	42s	355
	H6000EP	221,75	-	-	100	-	-	455	8,5	80s	54s	355
	H7000EP	244,78	-	-	100	-	-	455	8,5	80s	54s	360



MT	Protezione motore Motor protection Protection du moteur Motorschutz	REL	Modulo elettronico protezione motore Motor protection electronic module Module électronique protection moteur Motorschutzmodul	ODPS	Pressostato differenziale olio elettronico Oil differential pressure switch Pressostat différentiel d'huile électronique Öldifferenzdruckschalter elektronisch
TMAX	Sensore massima temperatura mandata Max discharge temperature sensor Sensor max température de refoulement Druckgasfühler	CH	Resistenza carter Crankcase heater Résistance carter Olumpfheizung	ALL	Sensore ottico livello olio Optical oil level sensor Capteur optique niveau d'huile Optischer Ölstandssensor
CR	Regolazione di potenza Capacity control Régulateur de puissance Leistungsregler	US	Partenza a vuoto Unloaded start Démarrage à vide Anlaufentlastung		

SERIE - RANGE SÉRIES - SERIE	Modello - Model Modèle - Typ	MT	REL	ODPS	TMAX	CH	ALL	CR	US
HEP35	H400EP	TE	A			B	B	B	B
	H450EP	TE	A			B	B	B	B
	H500EP	TE	A			B	B	B	B
	H550EP	TE	A			B	B	B	B
	H600EP	TE	A			B	B	B	B
	H650EP	TE	A			B	B	B	B
HEP41	H700EP	TE	A			B	B	B	B
	H800EP	TE	A			B	B	B	B
	H1200EP	TE	A			B	B	B	B
	H1300EP	TE	A			B	B	B	B
HEP5	H1400EP	TE	A	A	A	B		B	B
	H1500EP	TE	A	A	A	B		B	B
	H1600EP	TE	A	A	A	B		B	B
	H1700EP	TE	A	A	A	B		B	B
HEP6	H2000EP	TE	A	A	A	B		B	B
	H2400EP	TE	A	A	A	B		B	B
	H2600EP	TE	A	A	A	B		B	B
	H3000EP	TE	A	A	A	B		B	B
HEP7	H4000EP	TE	A	A	A	B		B	B
	H4500EP	TE	A	A	A	B		B	B
	H5000EP	TE	A	A	A	B		B	B
	H6000EP	TE	A	A	A	B		B	B
	H7000EP	TE	A	A	A	B		B	B

A Accessori di normale fornitura / Standard supply / Accessoires livrés normalement / Zubehörteile für Standardauslieferung

B Accessori su richiesta / Optional accessories / Accessoires sur demande / Zubehörteile auf Wunsch

TE PTC

R134a

Serie Range Serie Serie	Modello Model Modèle Typ	Temp. Cond. Cond. Temp. Temp. Cond. Kond. Temp.		Q		Capacità frigorifera Refrigerating capacity Puissance frigorifique Kälteleistung		P		Potenza assorbita Power input Puissance absorbée Leistungsaufnahme			
				[W]				[kW]					
		Temperatura evaporazione / Evaporating temperature Température d'évaporation / Verdampfungstemperatur [°C]											
		[°C]		+5	0	-5	-10	-15	-20				
HEP35	H400EP	20	Q	15180	12310	9860	7780	6040	4610				
			P	1,80	1,83	1,80	1,73	1,62	1,48				
		30	Q	13540	10930	8710	6840	5280	4000				
			P	2,36	2,28	2,15	1,99	1,81	1,61				
		40	Q	11830	9510	7530	5880	4520	3410				
			P	2,83	2,64	2,42	2,19	1,95	1,70				
	H450EP	20	Q	18370	15030	12150	9690	7630	5910				
			P	2,18	2,22	2,19	2,11	1,98	1,82				
		30	Q	16360	13330	10730	8530	6670	5130				
			P	2,86	2,76	2,61	2,42	2,20	1,98				
		40	Q	14290	11590	9290	7340	5710	4360				
			P	3,41	3,18	2,92	2,64	2,36	2,08				
	H500EP	20	Q	21680	17630	14160	11210	8750	6720				
			P	2,74	2,74	2,67	2,53	2,36	2,17				
		30	Q	19390	15710	12560	9910	7700	5880				
			P	3,51	3,35	3,13	2,88	2,62	2,36				
		40	Q	17030	13730	10940	8590	6650	5060				
			P	4,15	3,84	3,51	3,17	2,83	2,52				
	H550EP	20	Q	24620	20180	16340	13070	10290	7980				
			P	3,13	3,14	3,08	2,96	2,79	2,59				
		30	Q	22220	18140	14640	11650	9120	7010				
			P	4,03	3,87	3,66	3,40	3,12	2,82				
		40	Q	19710	16020	12870	10190	7930	6040				
			P	4,82	4,50	4,14	3,76	3,37	2,97				
H600EP	20	Q	29710	24150	19400	15380	12030	9270					
		P	3,72	3,75	3,67	3,51	3,28	3,00					
	30	Q	26430	21420	17150	13560	10580	8130					
		P	4,76	4,58	4,32	4,00	3,64	3,25					
	40	Q	23180	18730	14960	11810	9200	7080					
		P	5,67	5,30	4,87	4,41	3,93	3,45					
H650EP	20	Q	34100	27750	22320	17720	13880	10710					
		P	4,27	4,35	4,26	4,05	3,76	3,44					
	30	Q	29890	24240	19430	15390	12020	9260					
		P	5,51	5,28	4,93	4,53	4,11	3,71					
	40	Q	25980	21010	16810	13280	10370	7990					
		P	6,48	6,00	5,47	4,94	4,45	4,05					
HEP41	H700EP	20	Q	33870	27560	22160	17570	13720	10540				
			P	3,75	3,95	3,95	3,81	3,54	3,20				
		30	Q	30430	24680	19760	15590	12090	9190				
			P	5,05	4,92	4,65	4,28	3,86	3,41				
		40	Q	26730	21580	17190	13480	10370	7790				
			P	6,07	5,67	5,18	4,66	4,13	3,64				
	H800EP	20	Q	38560	31360	25160	19880	15440	11760				
			P	4,37	4,51	4,46	4,26	3,95	3,57				
		30	Q	34570	27970	22310	17500	13460	10110				
			P	5,78	5,56	5,22	4,78	4,29	3,80				
		40	Q	30210	24290	19230	14960	11380	8430				
			P	6,85	6,34	5,76	5,16	4,56	4,02				

- Funzionamento a 50 Hz
- Per funzionamento a 60 Hz, moltiplicare la resa per 1,18

▪ Le prestazioni si basano sulla norma europea EN12900

- Non miscelare mai olii estere con olii differenti

- Frequency rate 50 Hz

▪ For 60 Hz operation, data to be multiplied by 1,18

▪ Performance data are based on European Standard EN12900

- Never mix ester oils with different oils

- Fonctionnement à 50 Hz

▪ Pour le fonctionnement à 60 Hz, multiplier le rendement par 1,18

▪ Les données de puissance se basent sur la norme européenne EN 12900

- Ne mélanger jamais ester huiles avec different huiles

- Frequenz 50 Hz

▪ Für 60 Hz-Betrieb ist die Leistung mit 1,18 zu multiplizieren

▪ Leistungswerte basieren auf der europäischen Norm EN 12900

- Niemals Esteröl mit anderen Ölen vermischen

R134a

Serie Range Serie Serie	Modello Model Modèle Typ	Temp. Cond. Cond. Temp. Temp. Cond. Kond. Temp. [°C]		Q [W]		Capacità frigorifera Refrigerating capacity Puissance frigorifique Kälteleistung			P [kW]		Potenza assorbita Power input Puissance absorbée Leistungsaufnahme	
				Temperatura evaporazione / Evaporating temperature Température d'évaporation / Verdampfungstemperatur [°C]								
						+5	0	-5	-10	-15	-20	
HEP41	H1200EP	20	Q	44780	36530	29410	23330	18190	13920			
			P	5,26	5,30	5,18	4,93	4,58	4,17			
		30	Q	40210	32660	26160	20620	15960	12070			
			P	6,85	6,56	6,15	5,66	5,12	4,57			
		40	Q	35300	28510	22690	17760	13620	10190			
			P	8,13	7,55	6,90	6,22	5,54	4,90			
	H1300EP	20	Q	49600	40640	32930	26360	20820	16200			
			P	6,10	6,07	5,90	5,62	5,27	4,87			
		30	Q	44060	36010	29100	23220	18240	14080			
			P	7,63	7,29	6,86	6,37	5,85	5,33			
		40	Q	38730	31570	25430	20200	15770	12020			
			P	9,02	8,41	7,76	7,08	6,42	5,80			
HEP5	H1400EP	20	Q	60760	49790	40320	32220	25370	19640			
			P	7,55	7,62	7,44	7,05	6,52	5,90			
		30	Q	54050	44100	35530	28220	22050	16890			
			P	9,57	9,17	8,58	7,86	7,07	6,27			
		40	Q	47380	38450	30790	24290	18820	14250			
			P	11,24	10,42	9,50	8,52	7,54	6,62			
	H1500EP	20	Q	67340	55280	44850	35930	28360	22000			
			P	8,79	8,66	8,31	7,80	7,19	6,53			
		30	Q	60210	49180	39660	31530	24630	18820			
			P	10,79	10,20	9,46	8,64	7,80	6,98			
		40	Q	53140	43130	34510	27160	20910	15640			
			P	12,55	11,56	10,50	9,43	8,41	7,49			
	H1600EP	20	Q	72140	59310	48240	38770	30760	24050			
			P	9,10	9,24	9,11	8,73	8,18	7,51			
		30	Q	64990	53180	43020	34360	27040	20920			
			P	11,50	11,11	10,51	9,75	8,88	7,96			
		40	Q	57620	46870	37660	29830	23240	17730			
			P	13,52	12,67	11,67	10,58	9,45	8,34			
	H1700EP	20	Q	81270	66590	53920	43090	33920	26250			
			P	10,22	10,31	10,10	9,62	8,94	8,12			
		30	Q	73530	60020	48390	38450	30040	22980			
			P	13,37	12,80	12,00	11,02	9,92	8,75			
		40	Q	65190	52950	42440	33480	25900	19530			
			P	15,93	14,76	13,43	12,00	10,53	9,06			
HEP6	H2000EP	20	Q	88420	72490	58730	46970	37010	28680			
			P	10,27	10,51	10,38	9,95	9,28	8,45			
		30	Q	79480	64860	52280	41530	32450	24850			
			P	13,66	13,20	12,46	11,50	10,39	9,18			
		40	Q	70160	56920	45570	35910	27760	20950			
			P	16,46	15,36	14,07	12,63	11,12	9,59			
	H2400EP	20	Q	98960	81400	66220	53240	42240	33020			
			P	12,18	12,13	11,82	11,32	10,68	9,93			
		30	Q	89590	73450	59540	47650	37580	29120			
			P	16,01	15,26	14,35	13,32	12,23	11,13			
		40	Q	79700	65070	52500	41780	32710	25080			
			P	19,27	17,88	16,40	14,89	13,39	11,97			

- Funzionamento a 50 Hz
- Per funzionamento a 60 Hz, moltiplicare la resa per 1,18
- Le prestazioni si basano sulla norma europea EN12900
- Non miscelare mai olii estere con olii differenti

- Frequency rate 50 Hz
- For 60 Hz operation, data to be multiplied by 1,18
- Performance data are based on European Standard EN12900
- Never mix ester oils with different oils

- Fonctionnement à 50 Hz
- Pour le fonctionnement à 60 Hz, multiplier le rendement par 1,18
- Les données de puissance se basent sur la norme européenne EN 12900
- Ne mélanger jamais ester huiles avec different huiles

- Frequenz 50 Hz
- Für 60 Hz-Betrieb ist die Leistung mit 1,18 zu multiplizieren
- Leistungswerte basieren auf der europäischen Norm EN 12900
- Niemals Esteröl mit anderen Ölen vermischen

R134a

Serie Range Serie Serie	Modello Model Modèle Typ	Temp. Cond. Cond. Temp. Temp. Cond. Kond. Temp. [°C]		Q		Capacità frigorifera Refrigerating capacity Puissance frigorifique Kälteleistung		P		Potenza assorbita Power input Puissance absorbée Leistungsaufnahme			
				[W]		[kW]		[kW]					
				Temperatura evaporazione / Evaporating temperature Température d'évaporation / Verdampfungstemperatur [°C]									
				+5		0		-5		-10		-15	
HEP6	H2600EP	20	Q	106500	87810	71720	57930	46240	36410				
			P	12,70	12,87	12,70	12,24	11,56	10,72				
		30	Q	95400	78590	64070	51640	41080	32160				
			P	16,89	16,30	15,44	14,40	13,21	11,96				
		40	Q	84530	69490	56520	45400	35930	27890				
			P	20,44	19,14	17,67	16,10	14,49	12,88				
	H3000EP	20	Q	120800	99020	80330	64370	50890	39620				
			P	14,74	14,96	14,69	14,02	13,06	11,91				
		30	Q	108800	88920	71890	57360	45080	34770				
			P	19,52	18,76	17,64	16,26	14,71	13,10				
		40	Q	96500	78610	63250	50160	39080	29750				
			P	23,35	21,74	19,90	17,93	15,92	13,99				
HEP7	H4000EP	20	Q	126200	103400	83800	67080	52930	41090				
			P	16,86	16,65	16,01	15,05	13,84	12,48				
		30	Q	112400	91540	73700	58520	45710	34990				
			P	21,48	20,22	18,69	16,97	15,17	13,36				
		40	Q	98680	79850	63760	50120	38650	29060				
			P	25,10	22,93	20,64	18,32	16,05	13,94				
	H4500EP	20	Q	141800	116600	94870	76290	60540	47320				
			P	18,28	18,32	17,83	16,92	15,70	14,30				
		30	Q	127200	104200	84390	67480	53150	41090				
			P	23,98	22,87	21,39	19,65	17,76	15,84				
		40	Q	112500	91710	73850	58610	45700	34820				
			P	28,50	26,40	24,09	21,68	19,27	17,00				
	H5000EP	20	Q	154000	126600	103000	82750	65590	51170				
			P	19,99	20,11	19,64	18,70	17,40	15,86				
		30	Q	138200	113100	91510	73050	57380	44180				
			P	25,76	24,64	23,09	21,22	19,17	17,03				
		40	Q	122200	99450	79900	63200	49030	37050				
			P	30,38	28,15	25,66	23,02	20,34	17,75				
	H6000EP	20	Q	163800	134700	109600	88030	69780	54450				
			P	21,74	21,55	20,85	19,74	18,31	16,67				
		30	Q	146800	120100	97160	77540	60910	46900				
			P	27,63	26,27	24,54	22,55	20,37	18,12				
		40	Q	129700	105500	84720	67000	51960	39270				
			P	32,37	29,96	27,33	24,57	21,77	19,02				
H7000EP	20	Q	183400	150900	122800	98810	78490	61430					
		P	24,61	24,28	23,44	22,18	20,59	18,77					
	30	Q	164400	134700	109100	87180	68650	53070					
		P	31,36	29,76	27,79	25,53	23,09	20,55					
	40	Q	145200	118300	95100	75370	58660	44560					
		P	36,80	34,04	31,04	27,90	24,71	21,56					

- Funzionamento a 50 Hz
- Per funzionamento a 60 Hz, moltiplicare la resa per 1,18

▪ Le prestazioni si basano sulla norma europea EN12900

- Non miscelare mai olii estere con olii differenti

- Frequency rate 50 Hz

- For 60 Hz operation, data to be multiplied by 1,18

▪ Performance data are based on European Standard EN12900

- Never mix ester oils with different oils

- Fonctionnement à 50 Hz

- Pour le fonctionnement à 60 Hz, multiplier le rendement par 1,18

▪ Les données de puissance se basent sur la norme européenne EN 12900

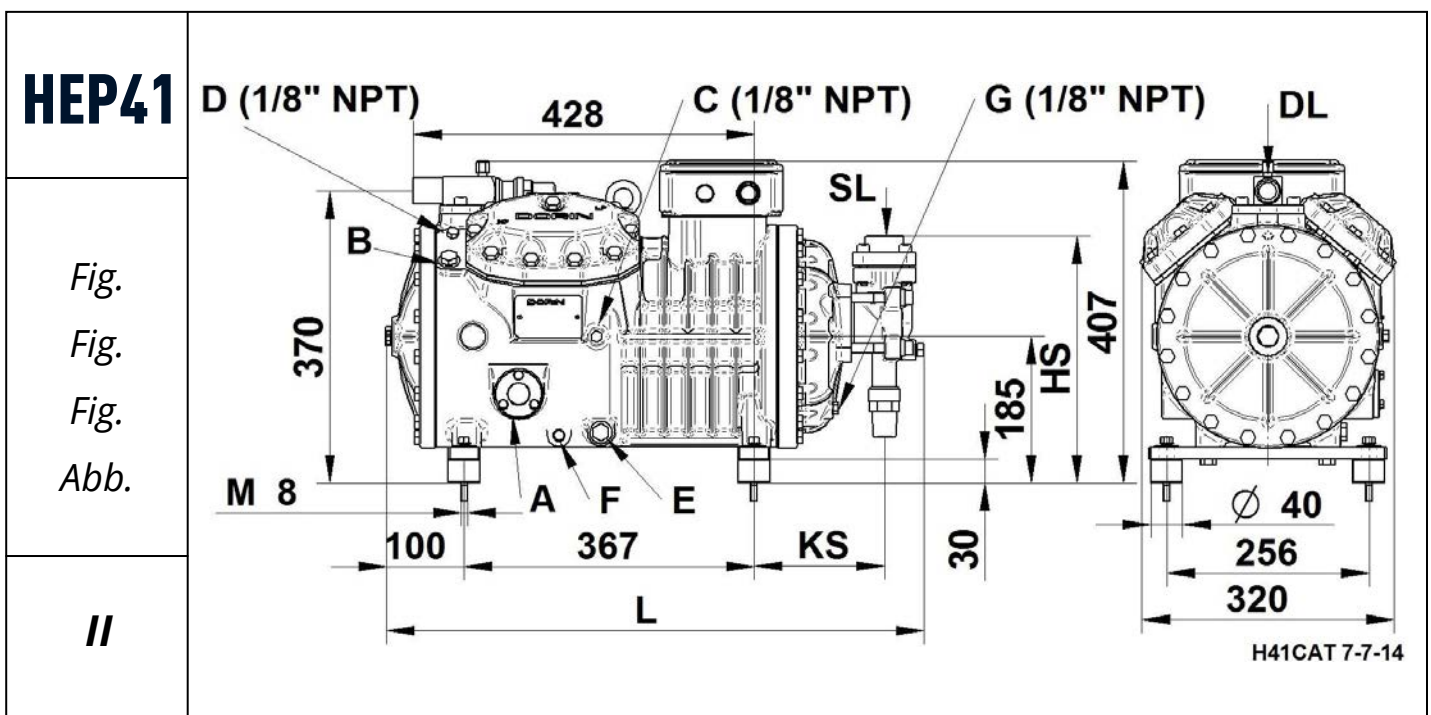
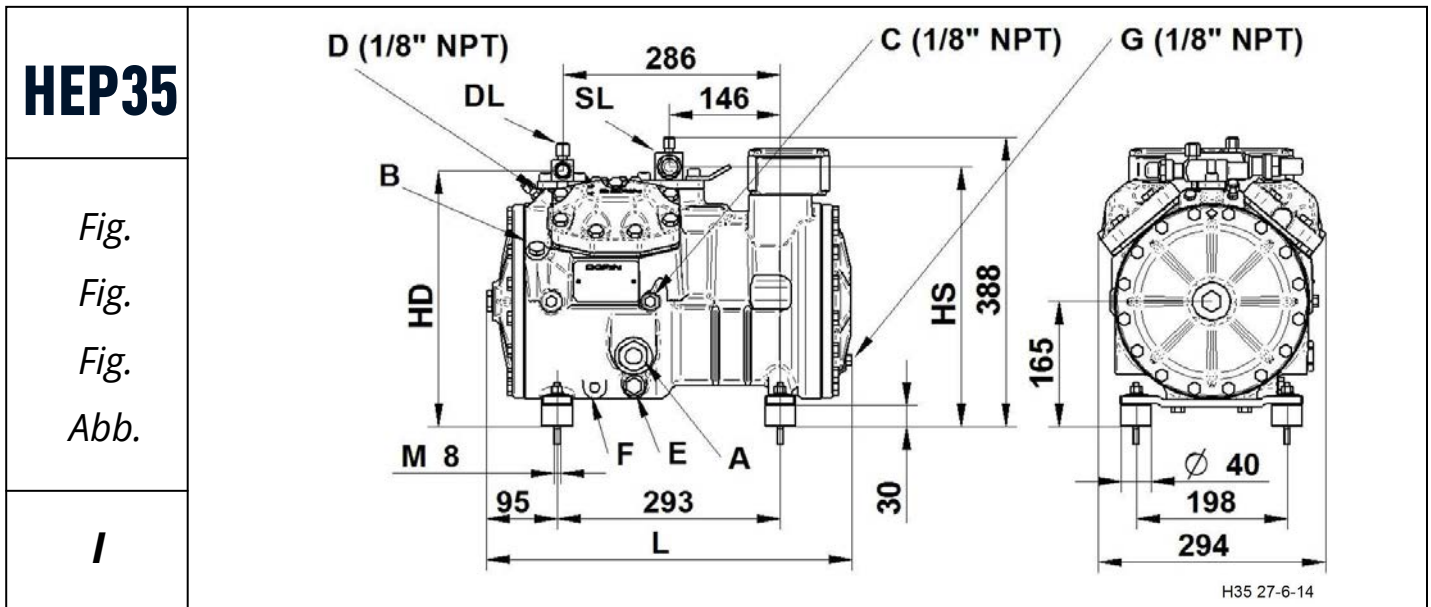
- Ne mélanger jamais ester huiles avec different huiles

- Frequenz 50 Hz

- Für 60 Hz-Betrieb ist die Leistung mit 1,18 zu multiplizieren

▪ Leistungswerte basieren auf der europäischen Norm EN 12900

- Niemals Esteröl mit anderen Ölen vermischen



Serie Range Serie Serie	Modello Model Modèle Typ	Figura Figure Figure Abbildung	L	HS	HD
			[mm]	[mm]	[mm]
HEP35	H400EP	I	480	344	340
	H450EP	I	480	347	336
	H500EP	I	480	347	340
	H550EP	I	480	347	340
	H600EP	I	530	347	340
	H650EP	I	530	347	340

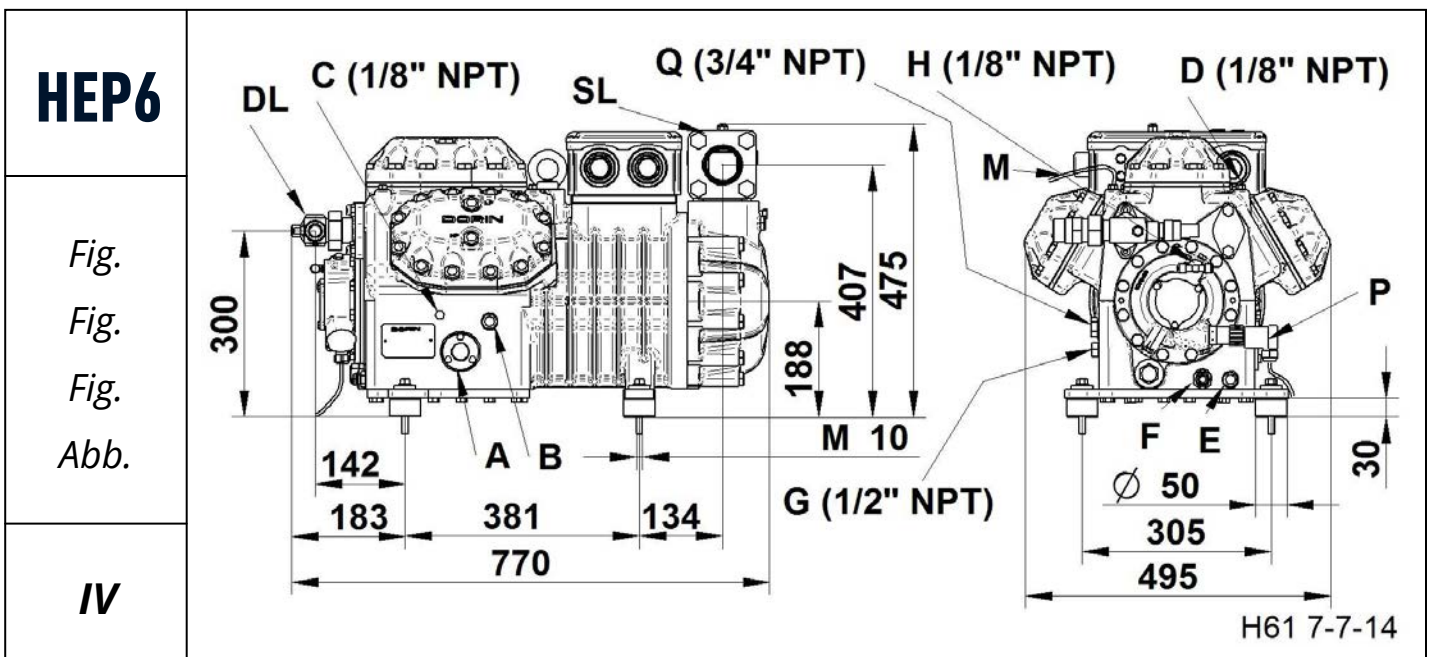
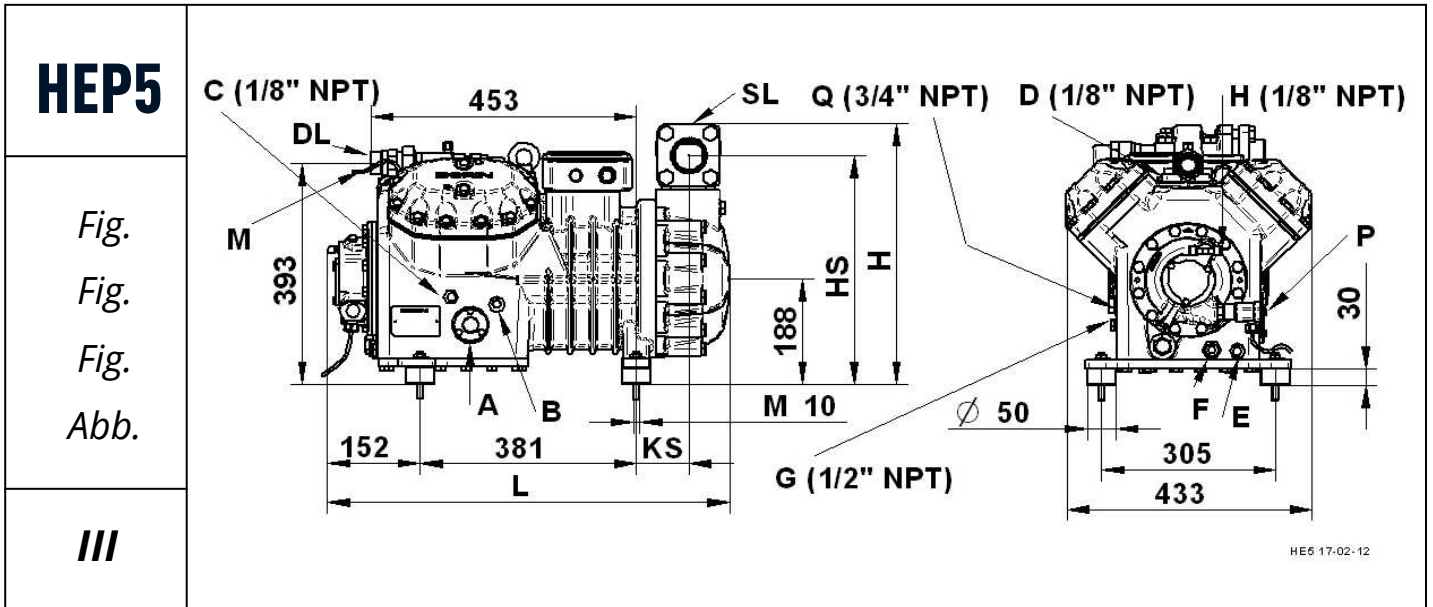
Serie Range Serie Serie	Modello Model Modèle Typ	Figura Figure Figure Abbildung	L	HS	KS
			[mm]	[mm]	[mm]
HEP41	H700EP	II	650	254	143
	H800EP	II	650	254	143
	H1200EP	II	650	254	143
	H1300EP	II	685	313	166

A - Spia Olio
B - Tappo carica Olio
C - Presa Bassa Pres.
D - Presa Alta Pres.
E - Tappo scarica olio
F - Resistenza carter
G - Tappo ritorno olio
DL - Rubinetto Compressione
SL - Rubinetto Aspirazione

A - Oil sight
B - Oil charge plug
C - Low pressure tap
D - High pressure tap
E - Oil drain plug
F - Crankcase heater
G - Oil return
DL - Discharge service valve
SL - Suction service valve

A - Voyant d'huile
B - Bouchon charge huile
C - Prise basse pression
D - Prise haute pression
E - Bouchon vidange d'huile
F - Resistance carter
G - Retour d'huile
DL - Vanne de refoulement
SL - Vanne aspiration

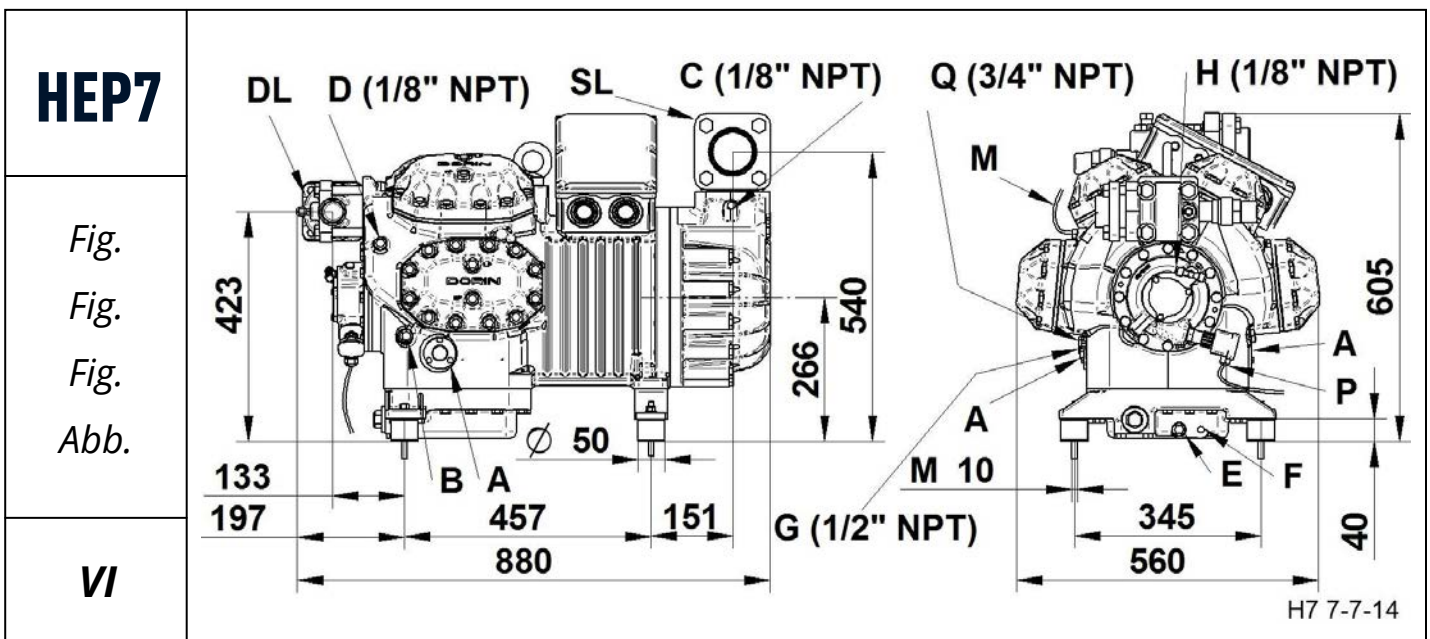
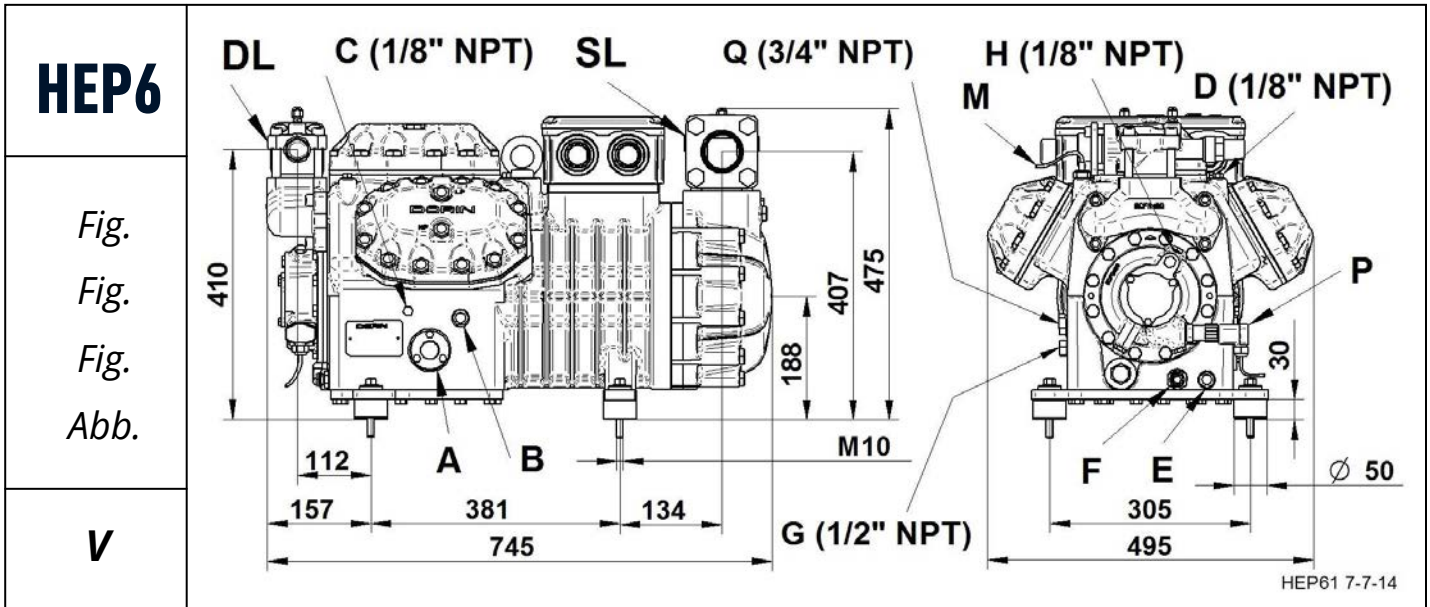
A - Ölschauglas
B - Ölfüllstopfen
C - Anschluss Niederdruck
D - Anschluss Hochdruck
E - Öltaß
F - Ölsumpfheizung
G - Ölrückführung
DL - Druckabsperventil
SL - Saugabsperventil



Serie Range Serie	Modello Model Modèle Typ	Figura Figure Figure Abbildung	L [mm]	H [mm]	HS [mm]	KS [mm]
HEP5	H1400EP	III	695	445	391	84
	H1500EP	III	700	470	409	92
	H1600EP	III	700	470	409	92
	H1700EP	III	700	470	409	92

Serie Range Serie	Modello Model Modèle Typ	Figura Figure Figure Abbildung
HEP6	H2000EP	IV
	H2400EP	IV

A - Spia Olio B - Tappo carica Olio C - Presa Bassa Pres. D - Presa Alta Pres. E - Tappo scarica olio F - Resistenza carter G - Tappo ritorno olio H - Presa alta press. pompa M - Sens. max temp. mand. P - Press. diff. olio elettr. Q - Equalizzazione gas DL - Rubinetto Compressione SL - Rubinetto Aspirazione	A - Oil sight B - Oil charge plug C - Low pressure tap D - High pressure tap E - Oil drain plug F - Crankcase heater G - Oil return H - Oil pressure tap M - Max disch. temp. sensor P - Oil diff. pressure switch Q - Gas equalisation DL - Discharge service valve SL - Suction service valve	A - Voyant d'huile B - Bouchon charge huile C - Prise basse pression D - Prise haute pression E - Bouchon vidange d'huile F - Resistance carter G - Retour d'huile H - Prise pression huile M - Sensor max temp. reful. P - Press. diff. huile électron. Q - Egalisation de gaz DL - Vanne de refoulement SL - Vanne aspiration	A - Ölschauglas B - Öfüllstopfen C - Anschluss Niederdruck D - Anschluss Hochdruck E - Öltaß F - Ölsumpfeheizung G - Ölrückführung H - Öldruckanschluss M - Druckgasfühler P - Öldifferenzdruckschalter Q - Gasausgleich DL - Druckabsperventil SL - Saugabsperventil
--	---	---	---



Serie Range Serie Serie	Modello Model Modèle Typ	Figura Figure Figure Abbildung
HEP6	H2600EP	V
	H3000EP	V

Serie Range Serie Serie	Modello Model Modèle Typ	Figura Figure Figure Abbildung
HEP7	H4000EP	VI
	H4500EP	VI
	H5000EP	VI
	H6000EP	VI
	H7000EP	VI

A - Spia Olio B - Tappo carica Olio C - Presa Bassa Pres. D - Presa Alta Pres. E - Tappo scarica olio F - Resistenza carter G - Tappo ritorno olio H - Presa alta press. pompa M - Sens. max temp. mand. P - Press. diff. olio elettr. Q - Equalizzazione gas DL - Rubinetto Compressione SL - Rubinetto Aspirazione	A - Oil sight B - Oil charge plug C - Low pressure tap D - High pressure tap E - Oil drain plug F - Crankcase heater G - Oil return H - Oil pressure tap M - Max disch. temp. sensor P - Oil diff. pressure switch Q - Gas equalisation DL - Discharge service valve SL - Suction service valve	A - Voyant d'huile B - Bouchon charge huile C - Prise basse pression D - Prise haute pression E - Bouchon vidange d'huile F - Resistance carter G - Retour d'huile H - Prise pression huile M - Sensor max temp. reful. P - Press. diff. huile électron. Q - Egalisation de gaz DL - Vanne de refoulement SL - Vanne aspiration	A - Ölschauglas B - Öfüllstopfen C - Anschluss Niederdruck D - Anschluss Hochdruck E - Öltaß F - Ölsumpfheizung G - Ölrückführung H - Öldruckanschluss M - Druckgasfühler P - Öldifferenzdruckschalter Q - Gasausgleich DL - Druckabsperventil SL - Saugabsperventil
--	---	---	--



OFFICINE MARIO DORIN SINCE 1918
DORIN[®]
INNOVATION

OFFICINE MARIO DORIN S.p.A.
Via Aretina 388, 50061 Compiobbi - Florence, Italy
Tel. +39 055 62321 1 - Fax +39 055 62321 380

dorin@dorin.com
www.dorin.com